

MONTAŽA IN SERVIS ELEKTRIČNIH DVIGAL TER DRUGIH ELEKTRIČNIH NAPRAV IN STROJEV

Bartol Zvonko s.p., Badjurova ulica 22, 1000 Ljubljana, GSM: 041 668 069, tel.: 01/4288-645, fax: 01/4272-858, E-mail: zvonko.bartol@siol.net, www.dvigala.eu

Vzmetni balanser, model YBF

Kapaciteta: 0,5—200 kg

Vzmetni balanserji uporabnika razbremenijo teže ročnih orodij. Teža obešenega bremena se kompenzira s pomočjo koničnega bobna za vrv, kar pomeni, da je mogoče brez truda navpično premikati bremena, težka do 200 kg.

Lastnosti

- Vzmetni balanserji modela YBF so zasnovani v skladu s standardom DIN 15112.
- Ohišje je izdelano iz tlačno litega aluminija z visoko natezno trdnostjo, za kar največjo odpornost na udarce.
- Ročna bobenska zavora za preprosto zamenjavo vrvi ali za zamenjavo obešenega bremena.
- Poseben sistem vzmeti v balanserju zagotavlja konstantno uravnoteženje v celotnem delovnem razponu.
- Preprosta zamenjava jeklene vrvi. Majhen utor v ohišju omogoča zamenjavo in ponovno namestitve vrvi, ne da bi bilo pri tem potrebno enoto razstavljati.
- Vzmetni sklopi so v ločenih enotah in zaprti v jeklenem ohišju, tako da je rokovanje z njimi pri sestavljanju in razstavljanju lažje. Tudi tveganje za poškodbe je tako manjše.
- Vodilo za vrv iz najlona, odpornega proti obrabi, ki zmanjša obrabo vrvi in ohišja. Življenjska doba vzmetnega balanserja je zato daljša. Vodilo za vrv je mogoče sneti in namestiti na mestu uporabe, ne da bi bilo pri tem treba odstraniti vrv.
- Indikator obremenitve omogoča enostavno preverjanje nastavljenih nosilnosti.
- Zgoraj in spodaj imate na voljo očesne obroče za obešanje, ki omogočajo pritrditev dodatnih varnostnih verig; to nudi dodatno varnost in preprečuje nenamerne padce vzmetnega balanserja in bremena.

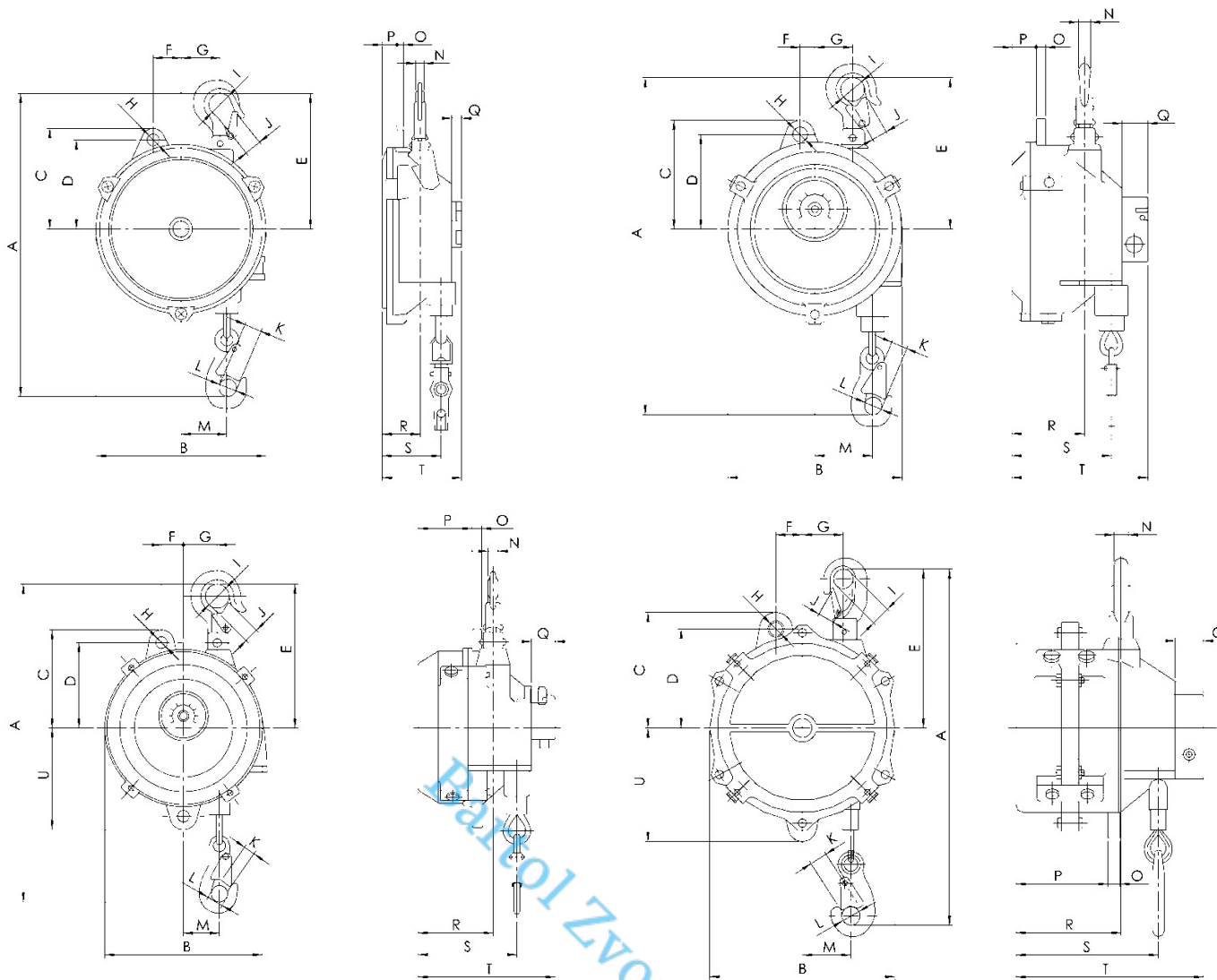
Uporaba

Pištrole za točkovno varjenje, stroji za kovičenje, klavniška oprema, vijakniki za več matic, itd.



Bartol Zvonko s.p., Badjurova ulica 22, 1000 Ljubljana, GSM: 041 668 069, tel.: 01/4288-645, fax: 01/4272-858, E-mail: zvonko.bartol@siol.net, www.dvigala.eu

Za morebitne napake v Slovenskih prospektih ne odgovarjamo!



Tehnični podatki, model YBF

Model	Obroči za obešanje zgoraj (Z) in spodaj (S)	Nastavitev napetosti vzmeti V=vertikalna H=horizontalna	Konični navijalni bobnen	Ročna bobenska zavora	Samodejna naprava za blokiranje bobna	Indikator obremenitve	Zaprto vzmetni sklop	Zaprto ohišje	Vodilo za vrvi, najlon	Zamenjava vrvi brez razstavljanja
YBF-01	Z	H	•	-	-	-	-	•	-	-
YBF-02	Z	H	•	-	-	-	-	•	-	-
YBF-03	Z	H	•	-	-	-	-	•	-	-
YBF-05	Z	H	•	-	-	-	-	•	-	-
YBF-09	Z	H	•	•	•	•	•	•	•	•
YBF-15	Z	H	•	•	•	•	•	•	•	•
YBF-22	Z + S	V	•	•	•	•	•	•	•	•
YBF-30	Z + S	V	•	•	•	•	•	•	•	•
YBF-40	Z + S	V	•	•	•	•	•	•	•	•
YBF-50	Z + S	V	•	•	•	•	•	•	•	•

Model	Obroči za obešanje zgoraj (Z) in spodaj (S)	Nastavitev napetosti vzmeti V=vertikalna H=horizontalna	Konični navijalni bobnen	Ročna bobenska zavora	Samodejna naprava za blokiranje bobna	Indikator obremenitve	Zaprto vzmetni sklop	Zaprto ohišje	Vodilo za vrvi, najlon	Zamenjava vrvi brez razstavljanja
YBF-60	Z + S	V	•	•	•	•	•	•	•	•
YBF-70	Z + S	V	•	•	•	•	•	•	•	•
YBF-85	Z + S	V	•	•	•	–	•	•	•	•
YBF-100	Z + S	V	•	•	•	–	•	•	•	•
YBF-120	Z	H	•	•	•	–	•	•	•	–
YBF-140	Z	H	•	•	•	–	•	•	•	–
YBF-170	Z	H	•	•	•	–	•	•	•	–
YBF-200	Z	H	•	•	•	–	•	•	•	–

Tehnični podatki, model YBF

Model	EAN-No. 4025092*	Nosilnost - min. kg	Nosilnost - maks. kg	Delovni razpon m	Teža, vključno z vrvi kg
YBF-01	*485654	0,5	1,5	1,0	1,0
YBF-02	*485661	1	2	1,0	1,0
YBF-03	*485685	1,5	3	1,3	1,8
YBF-05	*485692	3	5	1,3	1,9
YBF-09	*485777	4,5	9	1,3	4,0
YBF-15	*485784	9	15	1,3	4,0
YBF-22	*485791	15	22	1,5	8,
YBF-30	*485807	22	30	1,5	8,0
YBF-40	*485814	30	40	1,5	10,5
YBF-50	*485821	40	50	1,5	10,5
YBF-60	*485838	50	60	1,5	11,0
YBF-70	*485845	60	70	1,5	11,5
YBF-85	*485968	70	85	1,5	12,0
YBF-100	*485975	85	100	1,5	12,5
YBF-120	*485999	100	120	1,5	28,0
YBF-140	*485982	120	140	1,5	29,0
YBF-170	*486002	140	170	1,5	35,0
YBF-200	*486019	170	200	1,5	36,0

Dimenzije vzmetnega balanserja, model YBF

Model	Tip ohišja I		Tip ohišja II	Tip ohišja III			Tip ohišja IV	
	YBF-01 YBF-02	YBF-03 YBF-05	YBF-09 YBF-15	YBF-22 YBF-30	YBF-40 YBF-50	YBF-60 YBF-70 YBF-85 YBF-100	YBF-120 YBF-140	YBF-170 YBF-200
A min., mm	315	290	340	445	440	440	550	550
A maks., mm	1315	1590	1640	1945	1940	1940	2050	2050
B, mm	132	148	174	218	220	220	247	247
C, mm	72	89	109	130	130	130	156	156
D, mm	68	78	95	111	111	111	128	128
E, mm	120	120	152	194	194	194	265	265

Bartol Zvonko s.p., Badjurova ulica 22, 1000 Ljubljana, GSM: 041 668 069,
tel.: 01/4288-645, fax: 01/4272-858, E-mail: zvonko.bartol@siol.net, www.dvigala.eu

Za morebitne napake v Slovenskih prospektih ne odgovarjamo!

Model	Tip ohišja I		Tip ohišja II	Tip ohišja III			Tip ohišja IV	
	YBF-01 YBF-02	YBF-03 YBF-05	YBF-09 YBF-15	YBF-22 YBF-30	YBF-40 YBF-50	YBF-60 YBF-70 YBF-85 YBF-100	YBF-120 YBF-140	YBF-170 YBF-200
F, mm	22	25	15	35	35	35	40	40
G, mm	26	33	38	47	47	47	65	65
H, mm	10	10	12	15	17	17	17	17
I, mm	14	14	24	30	30	30	26	26
J, mm	9	9	14	18	18	18	15	15
K, mm	10	8	15	18	18	18	24	24
L, mm	17	14	18	24	24	24	27	27
M min., mm	45	45	39	46	46	46	54	54
M max., mm	65	75	68	83	83	83	95	95
N, mm	9	9	14	16	16	16	18	18
O, mm	6	6	9	12	14	14	16	16
P, mm	11	12	24	35	75	86	142	185
Q, mm	5	9	25	30	33	33	37	37
R, mm	30	32	72	80	105	116	155	193
S min., mm	20	35	65	72	97	97	175	215
S max., mm	38	50	99	112	137	137	205	248
T, mm	49	69	136	158	188	199	268	268
U, mm	–	–	–	130	130	130	156	156

Nosilnosti do 300 kg na voljo po naročilu.

Bartol Zvonko s.p.