

# MONTAŽA IN SERVIS ELEKTRIČNIH DVIGAL TER DRUGIH ELEKTRIČNIH NAPRAV IN STROJEV

Bartol Zvonko s.p., Badjurova ulica 22, 1000 Ljubljana, GSM: 041 668 069, tel.: 01/4288-645, fax: 01/4272-858, E-mail: zvonko.bartol@siol.net, www.dvigala.eu

## Vzmetni balanserji s podaljšano vrvjo, model YBF-L

**Kapaciteta: 1,5—130 kg**

Vzmetni balanserji uporabnika razbremenijo teže ročnih orodij. Teža obešenega bremena se kompenzira s pomočjo koničnega bobna za vrv, kar pomeni, da je mogoče brez truda navpično premikati bremena, težka do 200 kg.

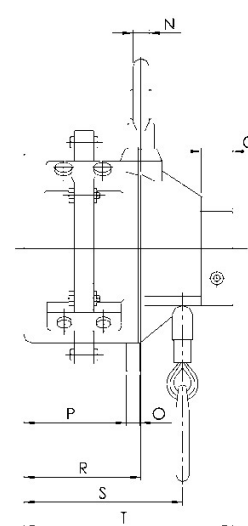
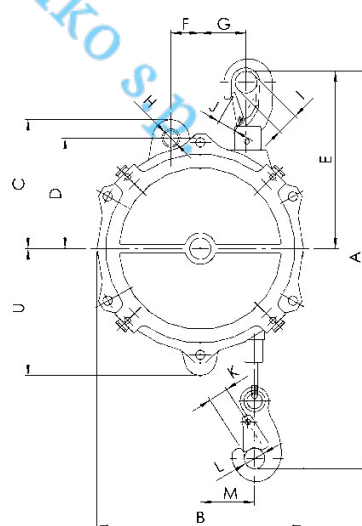
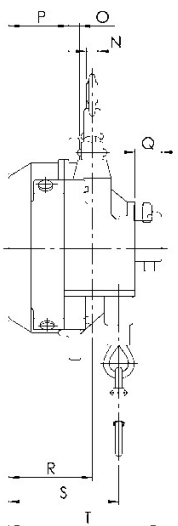
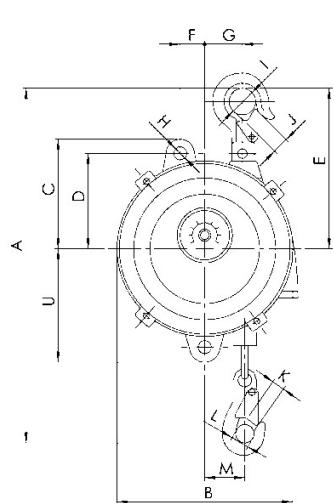
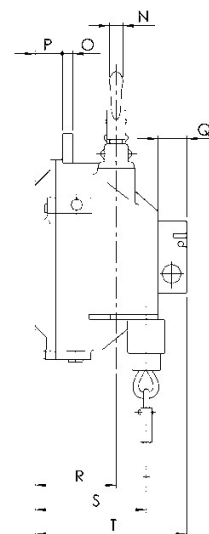
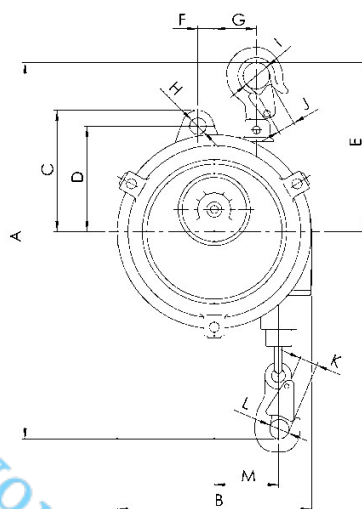
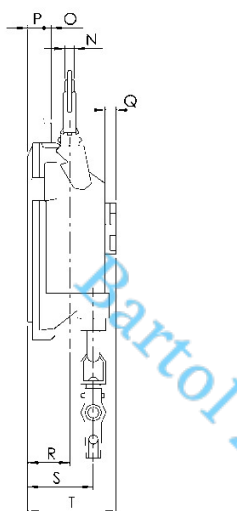
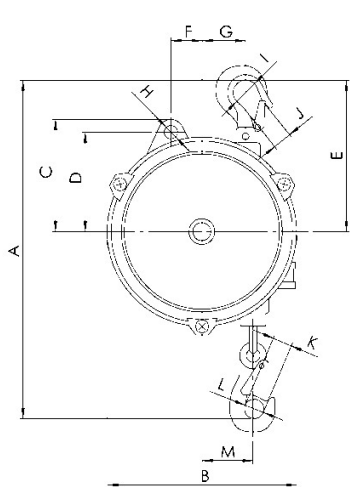
### Lastnosti

- Vzmetni balanserji modela YBF so zasnovani v skladu s standardom DIN 15112.
- Ohišje je izdelano iz tlačno litega aluminija z visoko natezno trdnostjo, za kar največjo odpornost na udarce.
- Ročna bobenska zavora za preprosto zamenjavo vrvi ali za zamenjavo obešenega bremena.
- Poseben sistem vzmeti v balanserju zagotavlja konstantno uravnoteženje v celotnem delovnem razponu.
- Preprosta zamenjava jeklene vrvi. Majhen utor v ohišju omogoča zamenjavo in ponovno namestitve vrvi, ne da bi bilo pri tem potrebno enoto razstavljati.
- Vzmetni sklopi so v ločenih enotah in zaprti v jeklenem ohišju, tako da je rokovanje z njimi pri sestavljanju in razstavljanju lažje. Tudi tveganje za poškodbe je tako manjše.
- Vodilo za vrv iz najlona, odpornega proti obrabi, ki zmanjša obrabo vrvi in ohišja. Življenjska doba vzmetnega balanserja je zato daljša. Vodilo za vrv je mogoče sneti in namestiti na mestu uporabe, ne da bi bilo pri tem treba odstraniti vrv.
- Indikator obremenitve omogoča enostavno preverjanje nastavljenih nosilnosti.
- Zgoraj in spodaj imate na voljo očesne obroče za obešanje, ki omogočajo pritrditev dodatnih varnostnih verig; to nudi dodatno varnost in preprečuje nenamerne padce vzmetnega balanserja in bremena.

### Uporaba

Pištole za točkovno varjenje, stroji za kovičenje, klavniška oprema, vijačniki za več matic, itd.





### Tehnični podatki, model YBF-L

Model	Obroči za obešanje zgoraj (Z) in spodaj (S)	Nastavitev napetosti vzmeti V=vertikalna H=horizontalna	Konični navijalni bobnen	Ročna bobenska zavora	Samodejna naprava za blokiranje bobna	Indikator obremenitve	Zaprto vzmetni sklop	Zaprto ohišje	Vodilo za vrvi, najlon	Zamenjava vrvi brez razstavljanja
YBF-03L	Z	H	•	-	•	-	-	•	-	-

Bartol Zvonko s.p., Badjurova ulica 22, 1000 Ljubljana, GSM: 041 668 069, tel.: 01/4288-645, fax: 01/4272-858, E-mail: zvonko.bartol@siol.net, www.dvigala.eu

Za morebitne napake v Slovenskih prospekhtih ne odgovarjamo!

Model	Obroči za obešanje zgoraj (Z) in spodaj (S)	Nastavitev napetosti vzmeti V=vertikalna H=horizontalna	Konični navijalni bobnen	Ročna bobenska zavora	Samodejna naprava za blokiranje bobna	Indikator obremenitve	Zaprto vzmetni sklop	Zaprto ohišje	Vodilo za vrvi, najlon	Zamenjava vrvi brez razstavljanja
YBF-05L	Z	H	•	–	•	–	–	•	–	–
YBF-09L	Z	V	•	•	•	–	•	•	•	–
YBF-15L	Z	V	•	•	•	–	•	•	•	–
YBF-22L	Z	V	•	•	•	•	•	•	•	–
YBF-30L	Z	V	•	•	•	•	•	•	•	–
YBF-40L	Z + S	V	•	•	•	•	•	•	•	–
YBF-50L	Z + S	V	•	•	•	•	•	•	•	–
YBF-60L	Z + S	V	•	•	•	•	•	•	•	–
YBF-70L	Z + S	V	•	•	•	•	•	•	•	–
YBF-85L	Z + S	V	•	•	•	–	•	•	•	–
YBF-100L	Z	H	•	•	•	–	•	•	•	–
YBF-120L	Z	H	•	•	•	–	•	•	•	–
YBF-130L	Z	H	•	•	•	–	•	•	•	–

## Tehnični podatki, model YBF-L

Model	EAN-No. 4025092*	Nosilnost - min. kg	Nosilnost - maks. kg	Delovni razpon m	Teža, vključno z vrvjo kg
YBF-03L	*485708	1.5	3	2.5	3.9
YBF-05L	*485753	3	5	2.5	4.0
YBF-09L	*486026	4.5	9	2.3	7.0
YBF-15L	*486033	9	15	2.3	7.5
YBF-22L	*486040	15	22	2.3	8.5
YBF-30L	*486057	22	30	2.3	8.5
YBF-40L	*486064	30	40	2.3	11.0
YBF-50L	*486071	40	50	2.3	11.0
YBF-60L	*486088	50	60	2.3	11.5
YBF-70L	*486095	60	70	2.3	12.0
YBF-85L	*486101	70	85	2.5	26.5
YBF-100L	*486217	85	100	2.5	27.0
YBF-120L	*486231	100	120	2.5	34.0
YBF-130L	*486255	120	130	2.5	35.0

## Dimenzije vzmetnega balanserja, model YBF-L

Model	Tip ohišja II	Tip ohišja III			Tip ohišja IV	
	YBF-03L YBF-05L	YBF-09L YBF-15L YBF-22L YBF-30L	YBF-40L YBF-50L	YBF-60L YBF-70L	YBF-85L YBF-100L	YBF-120L YBF-130L
A min., mm	375	445	440	440	550	550
A maks., mm	2875	2745	2740	2740	3050	3050

Bartol Zvonko s.p., Badjurova ulica 22, 1000 Ljubljana, GSM: 041 668 069,  
tel.: 01/4288-645, fax: 01/4272-858, E-mail: zvonko.bartol@siol.net, www.dvigala.eu

Za morebitne napake v Slovenskih prospektih ne odgovarjamo!

Model	Tip ohišja II		Tip ohišja III			Tip ohišja IV	
	YBF-03L YBF-05L	YBF-09L YBF-15L YBF-22L YBF-30L	YBF-40L YBF-50L	YBF-60L YBF-70L	YBF-85L YBF-100L	YBF-120L YBF-130L	
B, mm	197	218	220	220	247	247	
C, mm	114	130	130	130	156	156	
D, mm	105	111	111	111	128	128	
E, mm	175	194	194	194	265	265	
F, mm	23	35	35	35	40	40	
G, mm	30	47	47	47	65	65	
H, mm	12	15	17	17	17	17	
I, mm	14	30	30	30	26	26	
J, mm	14	18	18	18	15	15	
K, mm	14	18	18	18	24	24	
L, mm	17	24	24	24	27	27	
M min., mm	65	46	46	46	54	54	
M maks., mm	105	83	83	83	95	95	
N, mm	14	16	16	18	18	18	
O, mm	8	12	14	14	16	16	
P, mm	30	35	75	86	142	185	
Q, mm	9	30	33	33	37	37	
R, mm	45	80	105	116	155	193	
S min., mm	55	72	97	97	175	215	
S maks., mm	85	112	137	137	205	248	
T, mm	110	158	188	199	268	310	
U, mm	–	130	130	130	156	156	

Nosilnosti do 300 kg na voljo po naročilu.