

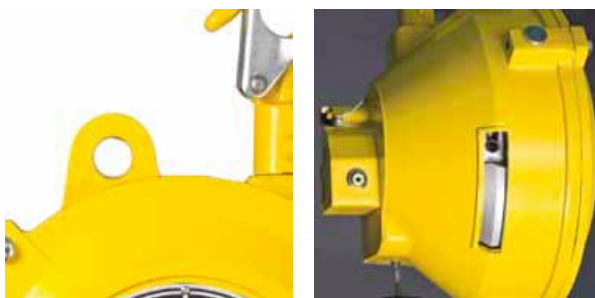
MONTAŽA IN SERVIS ELEKTRIČNIH DVIGAL TER DRUGIH ELEKTRIČNIH NAPRAV IN STROJEV

Bartol Zvonko s.p., Badjurova ulica 22, 1000 Ljubljana, GSM: 041 668 069, tel.: 01/4288-645, fax: 01/4272-858, E-mail: zvonko.bartol@siol.net, www.dvigala.eu

Vzmetni balanserji s funkcijo varovanja v primeru strgane vrvi ter s podaljšano vrvjo, model YBA-L

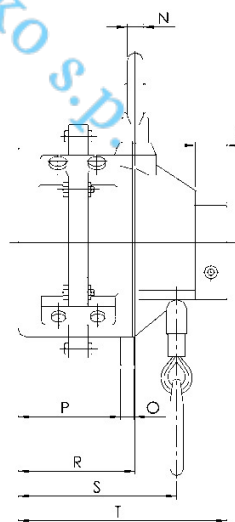
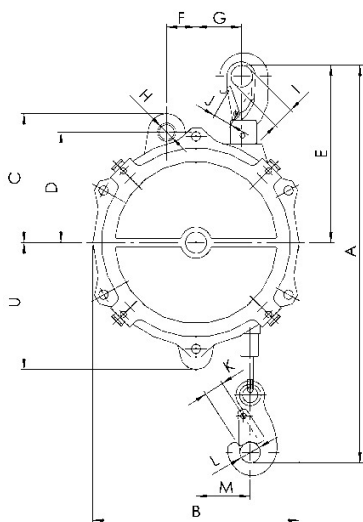
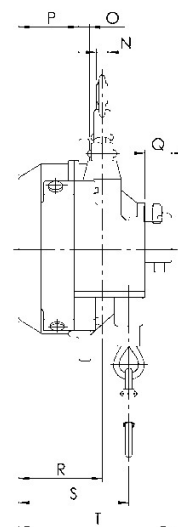
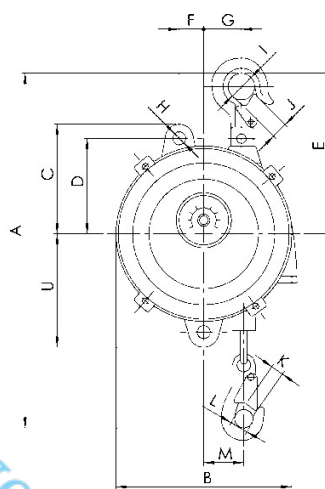
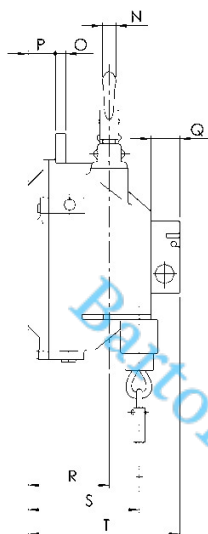
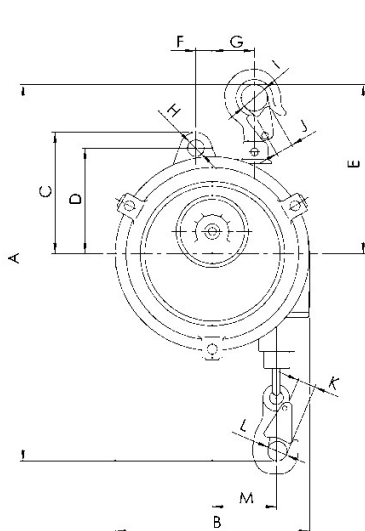
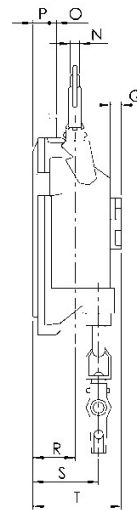
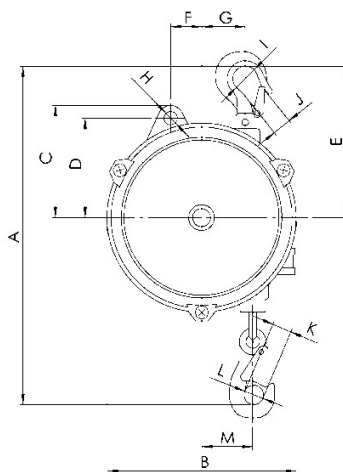
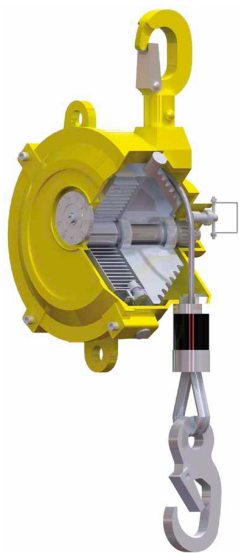
Kapaciteta: 9—70 kg

Vzmetni balanserji serije YBA imajo enake tehnične lastnosti kot tisti iz serije YBF, le da so opremljeni z dodatno funkcijo za varovanje v primeru, da se strga vrv. Če pride do padca obešenega bremena, če popusti spodnji kavelj, ali če se strže vrv, mehanizem vrvi samodejno zablokira. Tako se prepreči opletanje vrvi in s tem morebitne poškodbe uporabnika ali drugih oseb v delovnem območju. Ta serija se uporablja predvsem v območjih, kjer veljajo strožji varnostni standardi, ali kjer pogosto prihaja do neugodnih pogojev (iskrenje, itd.), ki lahko povzročijo poškodbe vrvi. Serija je na voljo z vrvjo standardne dolžine, kot tudi s podaljšano vrvjo.



Bartol Zvonko s.p., Badjurova ulica 22, 1000 Ljubljana, GSM: 041 668 069,
tel.: 01/4288-645, fax: 01/4272-858, E-mail: zvonko.bartol@siol.net, www.dvigala.eu

Za morebitne napake v Slovenskih prospektih ne odgovarjamo!



Tehnični podatki, model YBA-L

Model	Obroči za obešanje zgoraj (Z) in spodaj (S)	Nastavitev napetosti vzmeti V=vertikalna H=horizontalna	Konični navijalni bobnen	Ročna bobenska zavora	Samodejna naprava za blokiranje bobna	Indikator obremenitve	Zaprto vzmetni sklop	Zaprto ohišje	Vodilo za vrvi, najlon	Zamenjava vrvi brez razstavljanja
YBA-15L	Z + S	V	•	•	•	-	•	•	•	-

Bartol Zvonko s.p., Badjurova ulica 22, 1000 Ljubljana, GSM: 041 668 069,
tel.: 01/4288-645, fax: 01/4272-858, E-mail: zvonko.bartol@siol.net, www.dvigala.eu

Za morebitne napake v Slovenskih prospektih ne odgovarjamo!

Model	Obroči za obešanje zgoraj (Z) in spodaj (S)	Nastavitev napetosti vzmeti V=vertikalna H=horizontalna	Konični navijalni bobnen	Ročna bobenska zavora	Samodejna naprava za blokiranje bobna	Indikator obremenitve	Zaprto vzmetni sklop	Zaprto ohišje	Vodilo za vrv, najlon	Zamenjava vrvi brez razstavljanja
YBA-22L	Z + S	V	•	•	•	•	•	•	•	-
YBA-30L	Z + S	V	•	•	•	•	•	•	•	-
YBA-40L	Z + S	V	•	•	•	•	•	•	•	-
YBA-50L	Z + S	V	•	•	•	•	•	•	•	-
YBA-60L	Z + S	V	•	•	•	•	•	•	•	-
YBA-70L	Z + S	V	•	•	•	•	•	•	•	-

Tehnični podatki, model YBA-L

Model	EAN-No. 4025092*	Nosilnost - min. kg	Nosilnost - maks. kg	Delovni razpon m	Teža, vključno z vrvjo kg
YBA-15L	*486347	9	15	2.3	8.5
YBA-22L	*486354	15	22	2.3	9.0
YBA-30L	*486361	22	30	2.3	9.5
YBA-40L	*486378	30	40	2.3	12.0
YBA-50L	*486385	40	50	2.3	12.5
YBA-60L	*486392	50	60	2.3	13.5
YBA-70L	*486408	60	70	2.3	14.0

Dimenzije vzmetnega balanserja, model YBA-L

Model	Tip ohišja V		
	YBA-15L YBA-22L YBA-30L	YBA-40L YBA-50L	YBA-60L YBA-70L
A min., mm	445	440	440
A maks., mm	2745	2470	2470
B, mm	218	220	220
C, mm	130	130	130
D, mm	111	111	111
E, mm	194	194	194
F, mm	35	35	35
G, mm	47	47	47
H, mm	15	17	17
I, mm	30	30	30
J, mm	18	18	18
K, mm	18	18	18
L, mm	24	24	24
M min., mm	46	46	46
M maks., mm	83	83	83
N, mm	16	16	16
O, mm	12	14	14
P, mm	55	95	105
Q, mm	30	33	33
R, mm	115	140	140

Model	Tip ohišja V		
	YBA-15L YBA-22L YBA-30L	YBA-40L YBA-50L	YBA-60L YBA-70L
S min., mm	107	132	132
S maks., mm	147	172	172
T, mm	180	208	218
U, mm	130	130	130

Škripci in mački podjetja Yale niso namenjeni dviganju oseb in se jih v ta namen ne sme uporabljati.

Bartol Zvonko s.p.