

MONTAŽA IN SERVIS ELEKTRIČNIH DVIGAL TER DRUGIH ELEKTRIČNIH NAPRAV IN STROJEV

Bartol Zvonko s.p., Badjurova ulica 22, 1000 Ljubljana, GSM: 041 668 069, tel.: 01/4288-645, fax: 01/4272-858, E-mail: zvonko.bartol@siol.net, www.dvigala.eu

Ročno verižno dvigalo z ročko, s členkasto verigo, model D 95

Kapaciteta: 1500—3000 kg

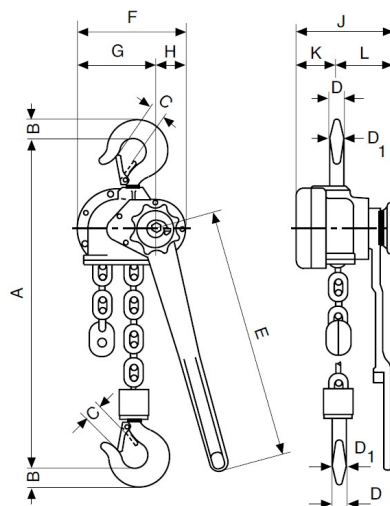
Model D 95, zasnovan za izdelavo iz duktilne litine, je od preizkušenega D 85 prevzel ključne tehnične lastnosti, poleg tega pa blesti še na račun svoje nizke teže in izredno kratke razdalje med kljuko za obešanje in bremensko kljuko. Je vsestranska naprava, primerna za premikanje, nameščanje in pritrdjevanje bremen.

Lastnosti

- Zaprto ohišje s pokrovom, vzvodom in gibljivim škripec izdelanim iz duktilne litine z visoko natezno trdnostjo, kar zagotavlja trpežnost konstrukcije.
- Kratka ročka je opremljena z ergonomskim gumijastim ročajem.
- Opremljeno je s samodejno bremensko zavoro, ki deluje na samozapornem principu. Pri uporabi za privezovanje bremen, na primer, preprečuje nenamerno popuščanje bremena zaradi tresljajev.
- Standardna oprema vključuje napravo za prosti tek verige, ki omogoča hitro pritrdjevanje bremena ali vleko verige skozi dvigalo v obeh smereh.
- Veriga s členi iz legiranega jekla; pocinkana oz. rumeno kromirana, v skladu z državnimi in mednarodnimi standardi in predpisi.

Možnosti

- Vse modele je mogoče opremiti z napravo za varovanje pred preobremenitvijo, ki jo predstavlja zdrsa sklopka, tovarniško nastavljena na preobremenitev približno 25 % \pm 15 %.
- Škripec z obesno verigo.



Tehnični podatki, model D 95

Bartol Zvonko s.p., Badjurova ulica 22, 1000 Ljubljana, GSM: 041 668 069, tel.: 01/4288-645, fax: 01/4272-858, E-mail: zvonko.bartol@siol.net, www.dvigala.eu

Za morebitne napake v Slovenskih prospektih ne odgovarjamo!

Model	EAN-No. 4025092*	Nosilnost kg	Število dvižnih verig	Dimenzije verige d x p mm	Dvig z enim obratom ročke mm	Sila potega pri polni obremenitvi daN	Teža pri standardni višini dviga (1,5 m) kg
PUL-LIFT D 95 1500	*050807	1500	1	6.2 x 18,5	35	27	9,9
PUL-LIFT D 95 3000	*050821	3000	1	9 x 27,2	38	49	16,5

Dimenzije, model D 95

Model	PUL-LIFT D 95 1500	PUL-LIFT D 95 3000
A min., mm	314	376
B, mm	23	30
C, mm	23	25
D, mm	18	22
D1, mm	18	22
E, mm	315	443
F, mm	156	189
G, mm	112	134
H, mm	44	55
J, mm	141	177
K, mm	49,5	72
L, mm	91	105

To verižno dvigalo z ročko je primerno za privezovanje tovora, saj ima samodejno bremensko zavoro v izvedbi z vijakom in diskom, ki preprečuje nenamerno popuščanje tovora.

Dvigala in mački podjetja Yale niso namenjeni dviganju oseb in se jih v ta namen ne sme uporabljati.