

MONTAŽA IN SERVIS ELEKTRIČNIH DVIGAL TER DRUGIH ELEKTRIČNIH NAPRAV IN STROJEV

Bartol Zvonko s.p., Badjurova ulica 22, 1000 Ljubljana, GSM: 041 668 069, tel.: 01/4288-645, fax: 01/4272-858, E-mail: zvonko.bartol@siol.net, www.dvigala.eu

Ročno verižno dvigalo z ročko, model AL

Kapaciteta: 750—3000 kg

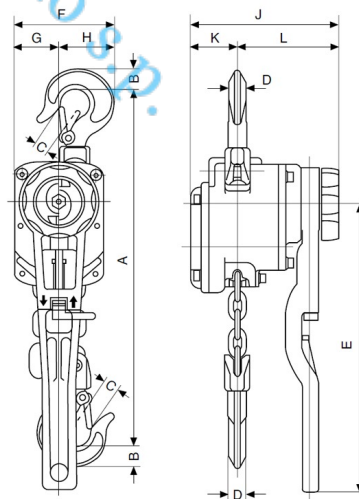
Njegova prednost je nizka teža, ki pride prav, ko različne naloge zahtevajo pogosto prenašanje na dolge razdalje. To vsestransko dvigalo z ročko ne sme manjkati v nobenem servisnem tovornjaku.

Lastnosti

- Zaprto ohišje, ročka in ročno kolesce so izdelani iz visokokakovostnega aluminija.
- Uporaba ročke ni naporna.
- Dviganje ne zahteva veliko napora, saj je dvigalo opremljeno z natančno izdelanimi igličastimi ležaji.
- Standardna oprema vključuje napravo za prosti tek verige, ki omogoča hitro pritrjevanje bremena ali vleko verige skozi dvigalo v obeh smereh.
- Vodilo verige je del ulitka ohišja, kar zagotavlja nemoten tek verige.
- Veriga s členi iz legiranega jekla; pocinkana oz. rumeno kromirana, v skladu z državnimi in mednarodnimi standardi in predpisi.

Možnosti

- Bremenske verige iz nerjavnega jekla.



Tehnični podatki, model AL

Model	EAN-No. 4025092*	Nosilnost kg	Število dvižnih verig	Dimenzije verige d x p mm	Dvig z enim obratom ročke mm	Sila potega pri polni obremenitvi daN	Teža pri standardni višini dviga (1,5 m) kg
-------	---------------------	-----------------	--------------------------	---------------------------------	------------------------------------	---	---

Bartol Zvonko s.p., Badjurova ulica 22, 1000 Ljubljana, GSM: 041 668 069,
tel.: 01/4288-645, fax: 01/4272-858, E-mail: zvonko.bartol@siol.net, www.dvigala.eu

Za morebitne napake v Slovenskih prospektih ne odgovarjamo!

AL 750	*051194	750	1	6,3 x 19,1	30	16	6,4
AL 1000	*051200	1000	1	6,3 x 19,1	30	22	6,6
AL 1500	*051217	1500	1	7,1 x 21,2	16	18	10,0
AL 3000	*051224	3000	1	10 x 30,2	14	28	18,0

Dimenzije, model AL

Model	AL 750	AL 1000	AL 1500	AL 3000
A min., mm	315	325	380	455
B, mm	20	23	27	36
C, mm	22	23	26	33
D, mm	14	16	20	24
E, mm	300	300	300	400
F, mm	106	109	138	168
G, mm	47	47	60	75
H, mm	59	62	78	93
J, mm	154	154	177	212
K, mm	49	49	74	94
L, mm	105	105	103	118

Verižna dvigala z ročko z nosilnostjo, višjo od 750 kg, se lahko uporablja za pričvrščevanje tovorov po standardu EN 12195. Dvigala in mački podjetja Yale niso namenjeni dviganju oseb in se jih v ta namen ne sme uporabljati.

Bartol Zvonko s.p.