

MONTAŽA IN SERVIS ELEKTRIČNIH DVIGAL TER DRUGIH ELEKTRIČNIH NAPRAV IN STROJEV

Bartol Zvonko s.p., Badjurova ulica 22, 1000 Ljubljana, GSM: 041 668 069, tel.: 01/4288-645, fax: 01/4272-858, E-mail: zvonko.bartol@siol.net, www.dvigala.eu

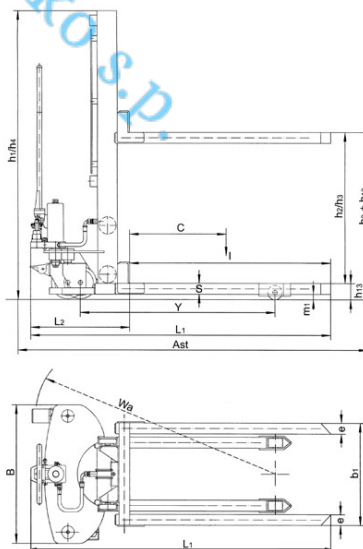
Ročni viličar, model HV 1016

Kapaciteta: 1000 kg

Idealen za občasno skladanje in prevažanje paletiziranih bremen v zaprtih prostorih.

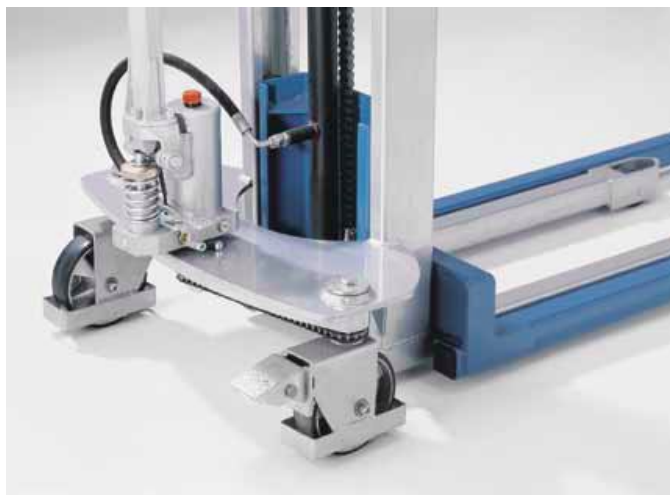
Lastnosti

- Ergonomsko oblikovana varnostna ročica za upravljanje omogoča enoročno uporabo pri dviganju, vožnji in spuščanju.
- Krmilna kolesa, ki se jih upravlja direktno preko ročice, olajšajo usmerjanje.
- Hitrost spuščanja je fino nastavljiva, kar omogoča previdno spuščanje bremena.
- Ročna črpalka z enojnim delovanjem in dolgim hodom na vsak poteg ročice.
- Funkcija hitrega dviganja »Quick-lift« pri bremenih do teže 100 kg.
- Robustna konstrukcija z utrjenim kromiranim batom.
- Obračalno kolesce z zavoro omogoča varno parkiranje viličarja.



Bartol Zvonko s.p., Badjurova ulica 22, 1000 Ljubljana, GSM: 041 668 069,
tel.: 01/4288-645, fax: 01/4272-858, E-mail: zvonko.bartol@siol.net, www.dvigala.eu

Za morebitne napake v Slovenskih prospektih ne odgovarjamo!



Tehnični podatki, model HV 1016

| Model | HV 1016 |
|---|-----------|
| Št. art. | 034518030 |
| Nosilnost, kg | 1000 |
| Težišče bremena c, mm | 600 |
| Medosna razdalja y, mm | 1075 |
| Teža, kg | 205 |
| Vrsta koles* | PUR/PUR |
| Krmilna kolesa, mm | 180 x 50 |
| Nosilna kolesa, mm | 80 x 55 |
| Število koles/nosilnih koles | 2/2 |
| Višina, dvizni okvir spuščen h1, mm | 1965 |
| Prosti dvig h2, mm | 1510 |
| Hod h3, mm | 1510 |
| Višina, dvizni okvir dvignjen h4, mm | 1965 |
| Največja dvizna višina h3 + h13, mm | 1600 |
| Višina vilic, spuščeni položaj h13, mm | 90 |
| Skupna dolžina L1, mm | 1675 |
| Dolžina krmilnega dela vozila l2, mm | 552 |
| Skupna širina B, mm | 765 |
| Višina vilic s, mm | 60 |
| Širina vilic e, mm | 60 |
| Dolžina vilic l, mm | 1122 |
| Zunanja širina vilic b1, mm | 570 |
| Oddaljenost od tal m1, mm | 25 |
| Širina prehoda ob paleti Ast, mm | 1875 |
| Polmer obračalnega kroga Wa, mm | 1445 |
| Dvig ob enem obratu ročice; z bremenom/brez bremena, mm | 17/50 |

*PUR ... Poliuretan