

MONTAŽA IN SERVIS ELEKTRIČNIH DVIGAL TER DRUGIH ELEKTRIČNIH NAPRAV IN STROJEV

Bartol Zvonko s.p., Badjurova ulica 22, 1000 Ljubljana, GSM: 041 668 069, tel.: 01/4288-645, fax: 01/4272-858, E-mail: zvonko.bartol@siol.net, www.dvigala.eu

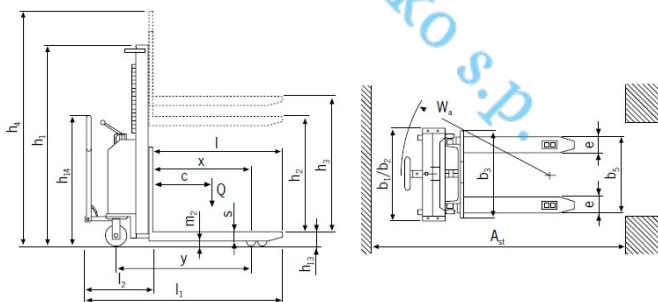
Ročni viličar z električno-hidravličnim dvigom, model EHH PS

Kapaciteta: 1000–1200 kg

Primeren za občasno do srednje pogosto uporabo za zlaganje in prevažanje paletiziranih bremen ter za uporabo v tesnih prostorih.

Lastnosti

- Zaradi direktnega usmerjanja krmilnih koles je upravljanje enostavno.
- Kompaktna elektro-hidravlična dvižna naprava s preobremenitveno zaščito.
- Fino nastavljiva hitrost spuščanja bremena s pomočjo razbremenilnega varnostnega ventila in nastavljivega ventila za spuščanje.
- Dvižni okvir je varjen iz natančno izdelanih profilov; podvozje vilic je opremljeno s kolesi, ki ne potrebujejo vzdrževanja.
- Zadrževanje na mestu s parkirno zavoro.
- Robustno ogrodje z dvema nosilnima in dvema krmilnima kolesoma.



Obseg dobave:

- Akumulator in polnilec akumulatorja sta priložena

Tehnični podatki, model EHH PS

Model	EHH PS 1009	EHH PS 1016	EHH PS 1020	EHH PS 1225	EHH PS 1229	EHH PS 1235
Št. art.	040046051	040044422	040044423	040044424	040044425	040044426
Nosilnost (dvig do 2,5 m), kg	1000	1000	1000	1200	1200	1200
Težišče bremena c, mm	600	600	600	600	600	600
Medosna razdalja y, mm	965	965	965	1155	1155	1155
Teža (z akumulatorjem), kg	296	311	321	433	449	496
Vrsta koles*	VG/PA	VG/PA	VG/PA	PUR/PA	PUR/PA	PUR/PA

Bartol Zvonko s.p., Badjurova ulica 22, 1000 Ljubljana, GSM: 041 668 069, tel.: 01/4288-645, fax: 01/4272-858, E-mail: zvonko.bartol@siol.net, www.dvigala.eu

Za morebitne napake v Slovenskih prospektih ne odgovarjamo!

Model	EHH PS 1009	EHH PS 1016	EHH PS 1020	EHH PS 1225	EHH PS 1229	EHH PS 1235
Krmilna kolesa, mm	200 x 50	200 x 50	200 x 50	200 x 50	200 x 50	200 x 50
Nosilna kolesa, mm	82 x 70	82 x 70	82 x 70	82 x 70	82 x 70	82 x 70
Število koles/nosilnih koles	2/2	2/2	2/2	2/2	2/2	2/2
Višina, dvizni okvir spuščen h1, mm	1300	1970	2370	1780	1980	2250
Prosti dvig h2, mm	810	1510	1910	-	-	80
Hod h3, mm	810	1510	1910	2410	2810	3410
Višina, dvizni okvir dvignjen h4, mm	1300	1970	2370	2985	3385	3915
Največja dvizna višina h3 + h13, mm	900	1600	2000	2500	2900	3500
Višina vilic, spuščeni položaj h13, mm	90	90	90	90	90	90
Skupna dolžina L1, mm	1750	1750	1750	1850	1850	1850
Dolžina krmilnega dela vozila l2, mm	600	600	600	700	700	700
Skupna širina b1/b2, mm	750	750	750	850	850	850
Višina vilic s, mm	70	70	70	70	70	70
Višina vilic s, mm	150	150	150	150	150	150
Dolžina vilic l, mm	1150	1150	1150	1150	1150	1150
Zunanja širina vilic b5, mm	560	560	560	560	560	560
Oddaljenost od tal, m2, mm	20	20	20	20	20	20
Širina prehoda ob paleti Ast, mm	2210	2210	2210	2375	2375	2375
Širina prehoda ob paleti Ast, mm	1440	1440	1440	1760	1760	1760
Dvizna hitrost z bremenom/brez bremena, m/s	0,09/0,12	0,09/0,12	0,09/0,12	0,08/0,12	0,08/0,12	0,08/0,12
Hitrost spuščanja z bremenom/brez bremena, m/s	0,4/0,1	0,4/0,1	0,4/0,1	0,4/0,1	0,4/0,1	0,4/0,1
Nazivna moč dviznega motorja, kW	1,6	1,6	1,6	2,2	2,2	2,2
Akumulatorji po DIN 43531	zagonski	zagonski	zagonski	zagonski	zagonski	zagonski
Polnilec akumulatorja, V/A	12/10	12/10	12/10	24/10	24/10	24/10
Napetost akumulatorja, kapaciteta, V/Ah	12/74	12/74	12/74	24/74	24/74	24/74

*PA ... Poliamid, PUR ... Poliuretan, VG ... Polna guma

Največja dvizna višina:

3500 mm