

MONTAŽA IN SERVIS ELEKTRIČNIH DVIGAL TER DRUGIH ELEKTRIČNIH NAPRAV IN STROJEV

Bartol Zvonko s.p., Badjurova ulica 22, 1000 Ljubljana, GSM: 041 668 069, tel.: 01/4288-645, fax: 01/4272-858, E-mail: zvonko.bartol@siol.net, www.dvigala.eu

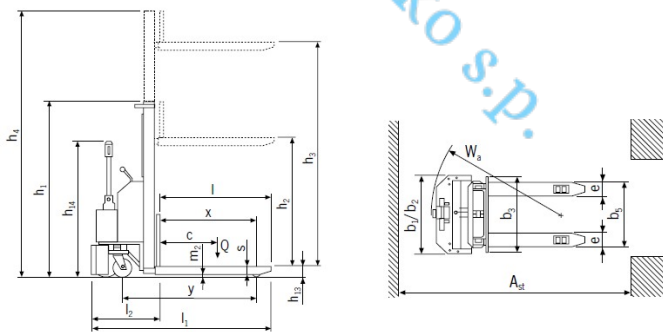
Električni hodni viličar, model EGV PSL

Kapaciteta: 1000–1200 kg

Idealen za zlaganje in prevažanje paletiziranih bremen v skladiščih na kratke razdalje, pri srednje zahtevni uporabi.

Lastnosti

- Večfunkcijski upravljalni ročaj omogoča enostavno upravljanje. Če uporabnik izpusti upravljalni ročaj, se električni paletni voziček samodejno upočasni.
- Zanesljiv krmilni sistem z modulacijo pulzne širine omogoča zvezno regulacijo vozne hitrosti.
- Kompaktna elektro-hidravlična dvizna naprava s preobremenitveno zaščito.
- Fino nastavljiva hitrost spuščanja bremena s pomočjo razbremenilnega varnostnega ventila in nastavljivega ventila za spuščanje.
- Dvižni okvir je varjen iz natančno izdelanih profilov; podvozje vilic je opremljeno s kolesi, ki ne potrebujejo vzdrževanja.
- Robustno ogrodje z enim pogonskim kolesom, dvema nosilnima in dvema krmilnima kolesoma.



Obseg dobave:

- Akumulator in polnilec akumulatorja sta priložena

Tehnični podatki model EGV PSL

Model	EGV PSL 1016	EGV PSL 1020	EGV PSL 1225	EGV PSL 1229	EGV PSL 1235
Št. art.	040040502	040044420	040040503	040040504	040044421
Pogon	električni	električni	električni	električni	električni
Upravljanje	hodno	hodno	hodno	hodno	hodno
Nosilnost (dvig do 2,5 m), kg	1000	1000	1200	1200	1200
Težišče bremena c, mm	600	600	600	600	600

Bartol Zvonko s.p., Badjurova ulica 22, 1000 Ljubljana, GSM: 041 668 069, tel.: 01/4288-645, fax: 01/4272-858, E-mail: zvonko.bartol@siol.net, www.dvigala.eu

Za morebitne napake v Slovenskih prospektih ne odgovarjamo!

Model	EGV PSL 1016	EGV PSL 1020	EGV PSL 1225	EGV PSL 1229	EGV PSL 1235
Medosna razdalja y, mm	1190	1190	1190	1190	1190
Teža (z akumulatorjem), kg	393	413	481	496	531
Vrsta koles*	PUR+VG/PUR	PUR+VG/PUR	PUR+VG/PUR	PUR+VG/PUR	PUR+VG/PUR
Krmilna kolesa, mm	240 x 60+150 x 40	240 x 60+150 x 40	240 x 60+150 x 40	240 x 60+150 x 40	240 x 60+150 x 40
Nosilna kolesa, mm	82 x 70	82 x 70	82 x 70	82 x 70	82 x 70
Število koles/nosilnih koles (x = gnana kolesa)	2+1x /2	2+1x /2	2+1x /2	2+1x /2	2+1x /2
Višina, dvizni okvir spuščeni h1, mm	1970	2370	1780	1980	2250
Prosti dvig h2, mm	1510	1910	–	–	80
Hod, mm	1510	1910	2410	2810	3410
Višina, dvizni okvir dvignjen h4, mm	1970	2370	2985	3385	3915
Maks. višina vilic h3, mm	1600	2000	2500	2900	3500
Maks. višina upravljalnega ročaja, mm	1390	1390	1390	1390	1390
Višina vilic, spuščeni položaj, mm	90	90	90	90	90
Skupna dolžina l + L2, mm	1825	1825	1825	1825	1825
Dolžina krmilnega dela vozila l2, mm	675	675	675	675	675
Skupna širina b1/b2, mm	850	850	850	850	850
Višina vilic s, mm	70	70	70	70	70
Širina vilic e, mm	150	150	150	150	150
Dolžina vilic l, mm	1150	1150	1150	1150	1150
Razdalja od konice vilic do kolesa X	365	365	365	365	365
Zunanja širina vilic b5, mm	560	560	560	560	560
Oddaljenost od tal, m2, mm	20	20	20	20	20
Širina prehoda ob paleti Ast, mm	2075	2075	2075	2075	2075
Polmer obračalnega kroga Wa, mm	1460	1460	1460	1460	1460
Hitrost pomikanja z bremenom/brez bremena, km/h	4,0/5,0	4,0/5,0	4,0/5,0	4,0/5,0	4,0/5,0
Dvizna hitrost z bremenom/brez bremena, m/s	0,09/0,12	0,09/0,12	0,08/0,12	0,08/0,12	0,08/0,12
Hitrost spuščanja z bremenom/brez bremena, m/s	0,4/0,1	0,4/0,1	0,4/0,1	0,4/0,1	0,4/0,1
Nagib, z bremenom/brez bremena, %	5/10	5/10	5/10	5/10	5/10
Zavora	električni	električni	električni	električni	električni
Nazivna moč pogonskega motorja, kW	0,5	0,5	0,7	0,7	0,7
Nazivna moč dviznega motorja, kW	2,2	2,2	2,2	2,2	2,2
Akumulator	zagonski	zagonski	zagonski	zagonski	zagonski
Polnilec akumulatorja, V/A	24/10	24/10	24/12	24/12	24/12
Napetost akumulatorja, V/Ah	24/74	24/74	24/92	24/92	24/92
Tip krmiljenja	modulacija impulzne širine	modulacija impulzne širine	modulacija impulzne širine	modulacija impulzne širine	modulacija impulzne širine

*PUR ... Poliuretan, VG ... Polna guma

Največja dvizna višina:

3500 mm