

MONTAŽA IN SERVIS ELEKTRIČNIH DVIGAL TER DRUGIH ELEKTRIČNIH NAPRAV IN STROJEV

Bartol Zvonko s.p., Badjurova ulica 22, 1000 Ljubljana, GSM: 041 668 069, tel.: 01/4288-645, fax: 01/4272-858, E-mail: zvonko.bartol@siol.net, www.dvigala.eu

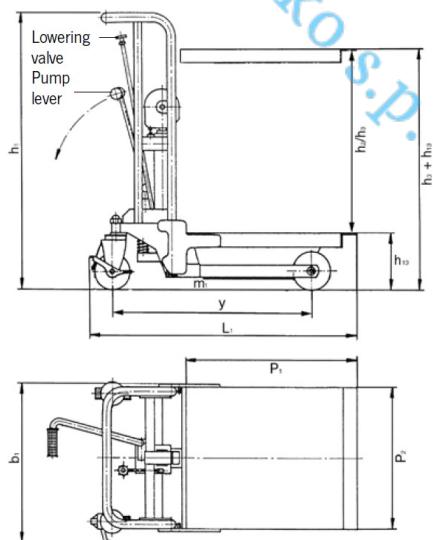
Premična dvizna ploščad, model PRAKTIKUS HP

Kapaciteta: 200–400 kg

Za občasno dviganje in prevažanje bremen v zaprtih prostorih.

Lastnosti

- Preprosto dviganje z zložljivim pedalom.
- Hitrost spuščanja je fino nastavljiva, kar omogoča previdno spuščanje bremena.
- Ergonomski ročaj omogoča enostavno uporabo.
- Obračalno kolesce z zavoro omogoča varno parkiranje viličarja.
- Robustna konstrukcija s kromiranim ogrodjem, utrjenim kromiranim batom in varnostnim razbremenilnim ventilom.
- Pokrita veriga za večjo varnost.



Tehnični podatki, model PRAKTIKUS HP

Model	HP 0285	HP 0212	HP 0485	HP 0412
Št. art.	040008776	040008777	040008778	040008779
Nosilnost, kg	200	200	400	400

Bartol Zvonko s.p., Badjurova ulica 22, 1000 Ljubljana, GSM: 041 668 069,
tel.: 01/4288-645, fax: 01/4272-858, E-mail: zvonko.bartol@siol.net, www.dvigala.eu

Za morebitne napake v Slovenskih prospektih ne odgovarjamo!

Model	HP 0285	HP 0212	HP 0485	HP 0412
Maks. višina ploščadi h3 + h13, mm	850	1200	850	1200
Min. višina ploščadi h13, mm	200	200	200	200
Prosti dvig h2, mm	650	1000	650	1000
Hod h3, mm	650	1000	650	1000
Višina dviga ob enem ciklu črpalke, mm	23	23	23	23
Skupna višina h1, mm	960	1310	960	1310
Skupna dolžina L1, mm	1037	1037	1037	1037
Skupna širina b1, mm	590	590	590	590
Dolžina ploščadi P1, mm	650	650	650	650
Širina ploščadi P2, mm	550	550	550	550
Vrsta koles*	VG/VG	VG/VG	VG/VG	VG/VG
Krmilna kolesa, mm	150 x 45	150 x 45	150 x 45	150 x 45
Nosilna kolesa, mm	150 x 45	150 x 45	150 x 45	150 x 45
Število koles/nosilnih koles	2/2	2/2	2/2	2/2
Oddaljenost od tal m1, mm	50	50	50	50
Medosna razdalja y, mm	785	785	785	785
Teža, kg	65	70	66	71

*VG ... Polna guma

Maks. višina ploščadi:

1200 mm

Bartol Zvonko s.p.