

# MONTAŽA IN SERVIS ELEKTRIČNIH DVIGAL TER DRUGIH ELEKTRIČNIH NAPRAV IN STROJEV

Bartol Zvonko s.p., Badjurova ulica 22, 1000 Ljubljana, GSM: 041 668 069, tel.: 01/4288-645, fax: 01/4272-858, E-mail: zvonko.bartol@siol.net, www.dvigala.eu

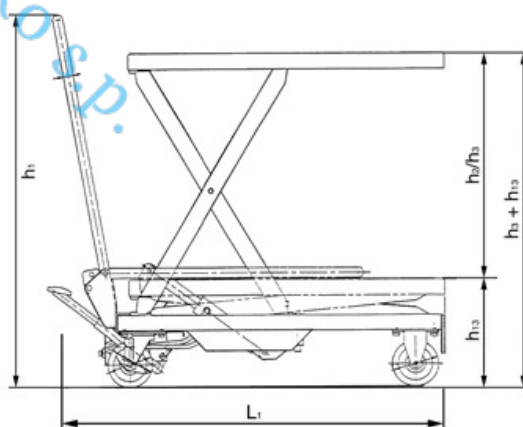
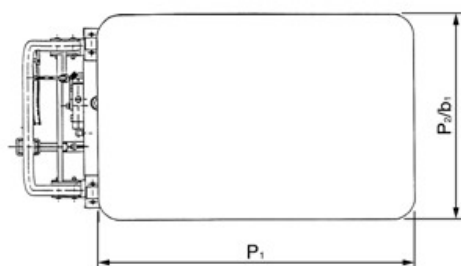
## Dvižna ploščad s škarjastim mehanizmom, premična, z enojnimi škarjami, model HX

**Kapaciteta: 150–750 kg**

Za dviganje in dostavljanje bremen v skladiščih, ne glede na lokacijo.

### Lastnosti

- Hidravlično dviganje bremena s pedalom.
- Hitrost spuščanja je fino nastavljiva, kar omogoča previdno spuščanje bremena.
- Ergonomski ročaj omogoča enostavno uporabo; pri modelu HX 150 je zložljiv.
- Obračalno kolesce z zavoro omogoča varno parkiranje viličarja.
- Robustna konstrukcija z utrjenim kromiranim batom in varnostnim razbremenilnim ventilom.



### Tehnični podatki, model HX

Model	HX 150	HX 300	HX 500	HX 750
Št. art.	034600020	040057357	040057358	040057360
Nosilnost, kg	150	300	500	750
Maks. višina ploščadi h3 + h13, mm	720	880	880	1000

Bartol Zvonko s.p., Badjurova ulica 22, 1000 Ljubljana, GSM: 041 668 069, tel.: 01/4288-645, fax: 01/4272-858, E-mail: zvonko.bartol@siol.net, www.dvigala.eu

Za morebitne napake v Slovenskih prospektih ne odgovarjamo!

Model	HX 150	HX 300	HX 500	HX 750
Min. višina ploščadi h13, mm	220	285	285	420
Hod h3, mm	500	595	595	580
Višina dviga ob enem ciklu črpalke, mm	27	31	31	15
Skupna višina h1, mm	960	984	984	990
Skupna dolžina L1, mm	908	1093	1093	1330
Skupna širina b1, mm	450	500	500	600
Dolžina ploščadi P1, mm	700	850	850	1000
Širina ploščadi P2, mm	450	500	500	510
Vrsta koles*	PUR/PUR	PUR/PUR	PUR/PUR	PUR/PUR
Kolesa, mm	100 x 36	128 x 40	128 x 40	147 x 50
Število koles/nosilnih koles	2/2	2/2	2/2	2/2
Teža, kg	40	78	82	120

\*PUR ... Poliuretan

**Maks. višina ploščadi:**

1000 mm

Bartol Zvonko s.p.