

MONTAŽA IN SERVIS ELEKTRIČNIH DVIGAL TER DRUGIH ELEKTRIČNIH NAPRAV IN STROJEV

Bartol Zvonko s.p., Badjurova ulica 22, 1000 Ljubljana, GSM: 041 668 069, tel.: 01/4288-645, fax: 01/4272-858, E-mail: zvonko.bartol@siol.net, www.dvigala.eu

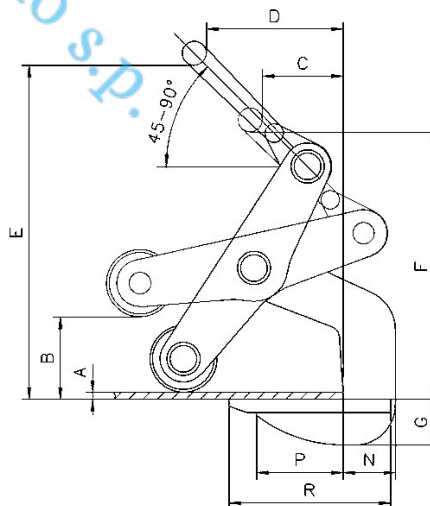
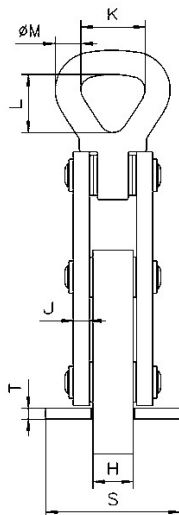
Dvižno prijemalo, model TWH

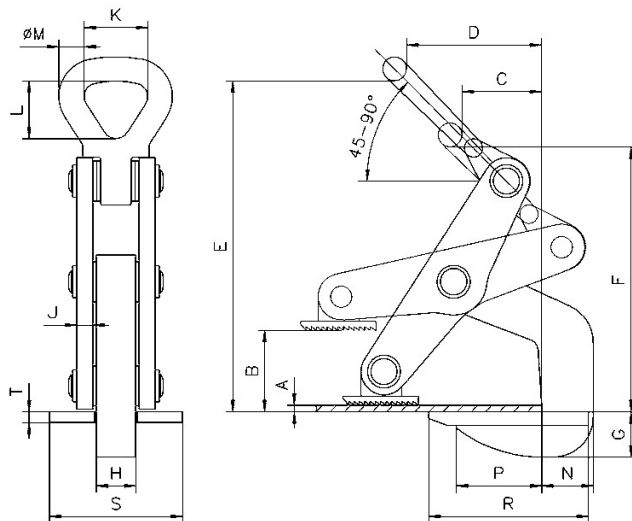
Kapaciteta: 1500–5000 kg

Dvižna prijemala TWH, uporabljena v parih, so primerna za transport posameznih plošč in skladovnic plošč v vodoravnem položaju. To prijemalo ni primerno za tanke plošče, ki se med transportom povesejo. Običajno se uporablja v kombinaciji z dvostremensko dvižno verigo. Navedena nosilnost se nanaša na uporabo v paru.

Možnosti

- Zaščitna obloga





Tehnični podatki, model TWH

Model	EAN-No. 4025092*	Nosilnost* kg	Prijemalni razpon mm	Teža** kg
TWH 30 z valjčki	*550529	1500	5-60	5,6
TWH 50 z valjčki	*551441	2500	10-70	10,3
TWH 70 z valjčki	*551380	3500	10-80	13,4
TWH 100 z valjčki	*551618	5000	10-102	27,7
TWH 30 s ploščico	*555654	1500	5-60	5,7
TWH 50 s ploščico	*555661	2500	10-70	10,3
TWH 70 s ploščico	*555678	3500	10-80	13,5
TWH 100 s ploščico	*555685	5000	10-102	27,8

*na par, kot od vertikale največ 45°

**na enoto

Dimenzije, model TWH

Model	TWH 30 z valjčki	TWH 50 z valjčki	TWH 70 z valjčki	TWH 100 z valjčki	TWH 30 s ploščico	TWH 50 s ploščico	TWH 70 s ploščico	TWH 100 s ploščico
A, mm	5	10	10	10	5	10	10	10
B, mm	60	70	80	102	60	70	80	102
C, mm	60	75	90	110	60	75	90	110
D, mm	105	130	162	170	105	130	162	170
E, mm	250	315	345	425	250	315	345	425
F, mm	200	275	292	345	200	275	292	345
G, mm	31	45	55	57	22	38	48	45
H, mm	30	30	30	45	30	30	30	45
J, mm	12	12	15	20	12	12	15	20
K, mm	50	64	64	89	50	64	64	89
L, mm	73	92	92	130	73	92	92	130
? M, mm	18	25	25	35	18	25	25	35
N, mm	36	58	65	80	36	58	65	80
P, mm	65	77	105	120	65	77	105	120
R, mm	120	150	185	210	120	150	185	210
S, mm	100	100	100	120	100	100	100	120

Bartol Zvonko s.p., Badjurova ulica 22, 1000 Ljubljana, GSM: 041 668 069,
tel.: 01/4288-645, fax: 01/4272-858, E-mail: zvonko.bartol@siol.net, www.dvigala.eu

Za morebitne napake v Slovenskih prospektih ne odgovarjamo!

Model	TWH 30 z valjčki	TWH 50 z valjčki	TWH 70 z valjčki	TWH 100 z valjčki	TWH 30 s ploščico	TWH 50 s ploščico	TWH 70 s ploščico	TWH 100 s ploščico
T, mm	10	10	10	12	10	10	10	12

Kot od vertikale ne sme presegati 45°.

Bartol Zvonko s.p.