

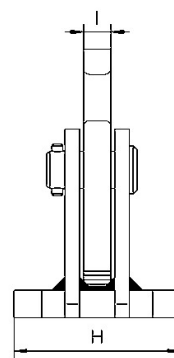
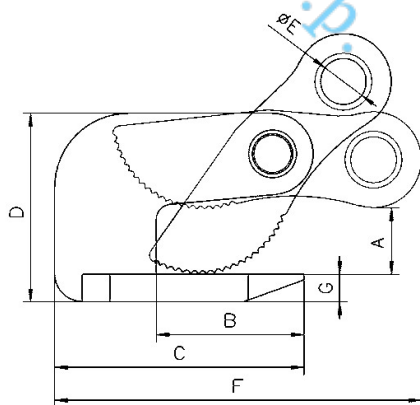
MONTAŽA IN SERVIS ELEKTRIČNIH DVIGAL TER DRUGIH ELEKTRIČNIH NAPRAV IN STROJEV

Bartol Zvonko s.p., Badjurova ulica 22, 1000 Ljubljana, GSM: 041 668 069, tel.: 01/4288-645, fax: 01/4272-858, E-mail: zvonko.bartol@siol.net, www.dvigala.eu

Dvižno prijemalo, model THK

Kapaciteta: 750–9000 kg

Dvižna prijemala TWH, uporabljena v parih, so še posebej primerna za transport tankih plošč, ki se rade povesejo, v vodoravnem položaju. Običajno se uporablja v kombinaciji z dvostremensko dvižno verigo. Navedena nosilnost se nanaša na uporabo v paru.



Tehnični podatki, model THK

Model	EAN-No. 4025092*	Nosilnost* kg	Prijemalni razpon mm	Teža** kg
THK 0,75	*550628	750	0–25	1,7
THK 1,5	*550284	1500	0–35	3,2
THK 3,0	*550390	3000	0–35	5,7

Bartol Zvonko s.p., Badjurova ulica 22, 1000 Ljubljana, GSM: 041 668 069,
tel.: 01/4288-645, fax: 01/4272-858, E-mail: zvonko.bartol@siol.net, www.dvigala.eu

Za morebitne napake v Slovenskih prospektih ne odgovarjamo!

Model	EAN-No. 4025092*	Nosilnost* kg	Prijemalni razpon mm	Teža** kg
THK 4,5	*551120	4500	0-45	8,4
THK 6,0	*551038	6000	0-60	11,6
THK 9,0	*551960	9000	0-60	17,9

*na par, kot od vertikale največ 30°

**na enoto

Dimenzije, model THK

Model	THK 0,75	THK 1,5	THK 3,0	THK 4,5	THK 6,0	THK 9,0
A, mm	25	36	38	48	63	65
B, mm	72	80	93	103	124	113
C, mm	118	135	168	183	214	223
D, mm	81	102	119	140	176	188
? E, mm	20	25	30	30	35	40
F, mm	161	198	227	238	284	317
G, mm	12	15	20	25	30	35
H, mm	86	102	110	122	110	148
I, mm	12	15	20	20	20	20

Kot od vertikale ne sme presegati 30°!

Bartol Zvonko s.p.