

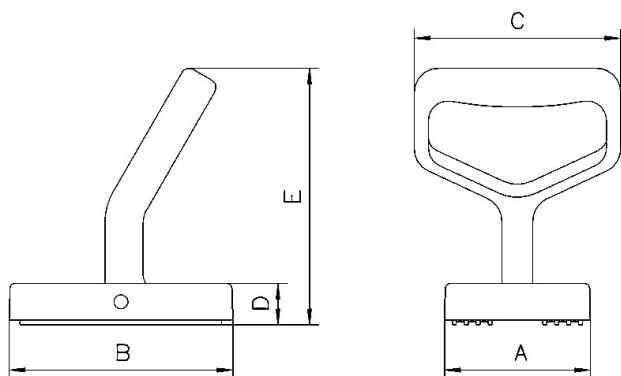
MONTAŽA IN SERVIS ELEKTRIČNIH DVIGAL TER DRUGIH ELEKTRIČNIH NAPRAV IN STROJEV

Bartol Zvonko s.p., Badjurova ulica 22, 1000 Ljubljana, GSM: 041 668 069, tel.: 01/4288-645, fax: 01/4272-858, E-mail: zvonko.bartol@siol.net, www.dvigala.eu

Magnetno prijemalo za ročno prenašanje, model THM

Kapaciteta: 120–170 kg

Magnetno prijemalo za ročno prenašanje THM je namenjeno transportu jeklenih plošč v vodoravnem in pokončnem položaju, dviganju plošč s skladovnic, vlečenju plošč z regalov in prenašanju ploščatih kosov iz magnetnega jekla. To prijemalo je, odvisno od tipa, primerno za plošče debeline od 1 do 5 mm. S pritiskom ročaja navzdol se sproži odmikalo, ki magnetno prijemalo sprostí s plošče. Prijemalo ne potrebuje vzdrževanja in ostane trajno namagneteno.



Tehnični podatki, model THM

Model	EAN-No. 4025092*	Nosilnost* kg	Vlečna zmogljivost* mm	Teža kg
THM 120	*550963	120	70	2
THM 170	*550437	170	100	2

*izmerjena z varnostnim faktorjem 2:1 na golem materialu St 37 k

Bartol Zvonko s.p., Badjurova ulica 22, 1000 Ljubljana, GSM: 041 668 069,
tel.: 01/4288-645, fax: 01/4272-858, E-mail: zvonko.bartol@siol.net, www.dvigala.eu

Za morebitne napake v Slovenskih prospektih ne odgovarjamo!

Dimenzije, model THM

Model	THM 120	THM 170
A, mm	84	116
B, mm	140	140
C, mm	130	130
D, mm	25	25
E, mm	172	172

Za doseganje kar največje nosilnosti mora biti kontaktna površina gola in brez umazanije, olja, masti, škaje, korozije, barve itd.

Bartol Zvonko s.p.