

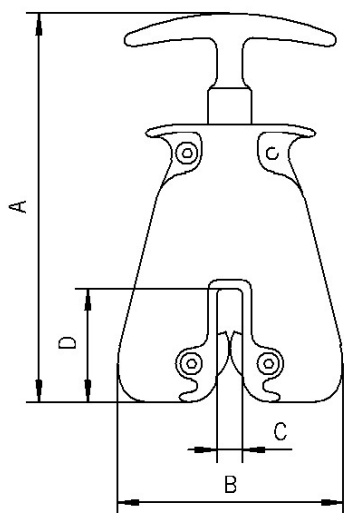
# MONTAŽA IN SERVIS ELEKTRIČNIH DVIGAL TER DRUGIH ELEKTRIČNIH NAPRAV IN STROJEV

Bartol Zvonko s.p., Badjurova ulica 22, 1000 Ljubljana, GSM: 041 668 069, tel.: 01/4288-645, fax: 01/4272-858, E-mail: zvonko.bartol@siol.net, www.dvigala.eu

## Ročno prijemalo, model THG

Kapaciteta: 250 kg

Ročno prijemalo THG je primerno za prenašanje posameznih lahkih, tankih plošč. S pritiskom na ročaj navzdol se vzmet sprosti, kar omogoči, da se prijemalo razpre in zdrsne na ploščo. Ploščo je nato mogoče prenašati s pomočjo ergonomsko oblikovanega ročaja. Sila vzmeti preprečuje, da bi plošča nenamerno spolzela iz prijemala.



## Tehnični podatki, model THG

Model	EAN-No. 4025092*	Nosilnost kg	Prijemalni razpon mm	Teža kg
THG	*556057	250	0-10	1,4

Bartol Zvonko s.p., Badjurova ulica 22, 1000 Ljubljana, GSM: 041 668 069, tel.: 01/4288-645, fax: 01/4272-858, E-mail: zvonko.bartol@siol.net, www.dvigala.eu

Za morebitne napake v Slovenskih prospektih ne odgovarjamo!

## Dimenzije, model THG

Model	THG
A, mm	184
B, mm	105
C, mm	12
D, mm	53
Debelina, mm	40

Površinska trdota plošče ne sme presegati HRC 30.

Bartol Zvonko s.p.