

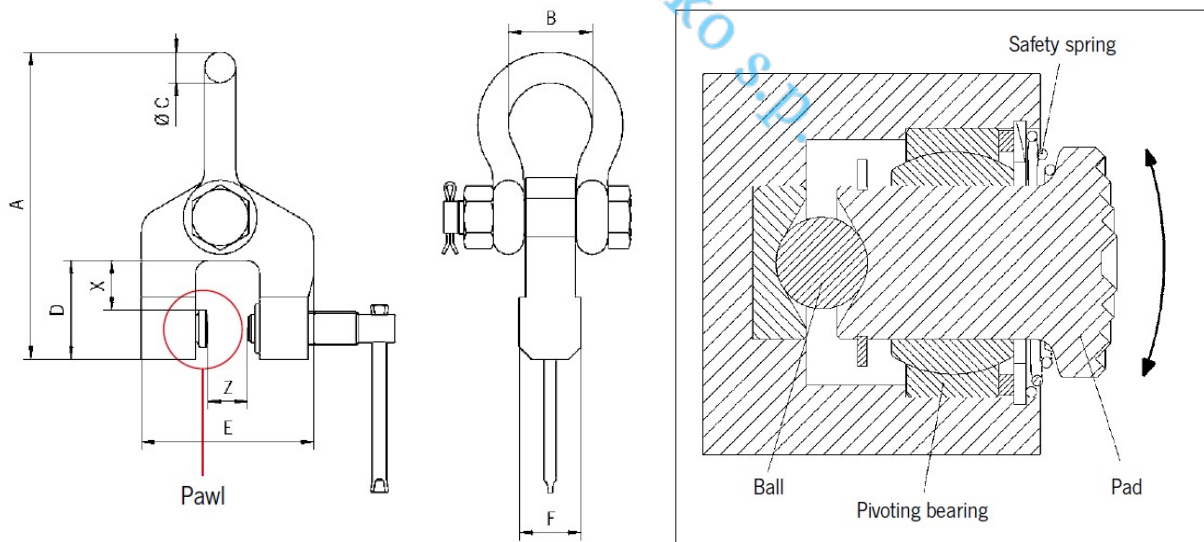
MONTAŽA IN SERVIS ELEKTRIČNIH DVIGAL TER DRUGIH ELEKTRIČNIH NAPRAV IN STROJEV

Bartol Zvonko s.p., Badjurova ulica 22, 1000 Ljubljana, GSM: 041 668 069, tel.: 01/4288-645, fax: 01/4272-858, E-mail: zvonko.bartol@siol.net, www.dvigala.eu

Vijačno prijemalo za vertikalno in horizontalno vleko, model TSH

Kapaciteta: 750–5000 kg

To vijačno prijemalo omogoča številne načine uporabe. Uporablja se zlasti za dviganje, obračanje in vleko jeklenih plošč, nosilcev in konstrukcij. Vreteno se privije le toliko, kot je to mogoče storiti s prsti. Ko je vijak prijemala privit in se dviganje prične, se fleksibilno vpeta ploščica nasproti vijaka lahko prilagodi materialu bremena; to je tako varno ukleščeno.





Tehnični podatki, model TSH

Model	EAN-No. 4025092*	Nosilnost kg	Prijemalni razpon čeljusti Z mm	Teža kg
TSH 0,75	*559027	750	0–28	3,1
TSH 1,5	*550123	1500	0–32	7,4
TSH 2,0	*120302	2000	90–140	14,8
TSH 2,0 S	*426756	2000	50–100	14,5
TSH 3,0	*550154	3000	0–50	11,4
TSH 5,0	*550215	5000	0–80	27,6

Dimenzije, model TSH

Model	TSH 0,75	TSH 1,5	TSH 2,0	TSH 2,0 S	TSH 3,0	TSH 5,0
A, mm	190	255	318	318	290	470
B, mm	52	65	74	74	74	130
? C, mm	19	26	30	30	30	50
D, mm	43	75	90	90	85	135
E, mm	113	130	286	246	170	225
F, mm	35	44	60	60	50	72
X, mm	15	40	38	38	40	50

Površinska trdota plošče ne sme presegati HRC 50.