

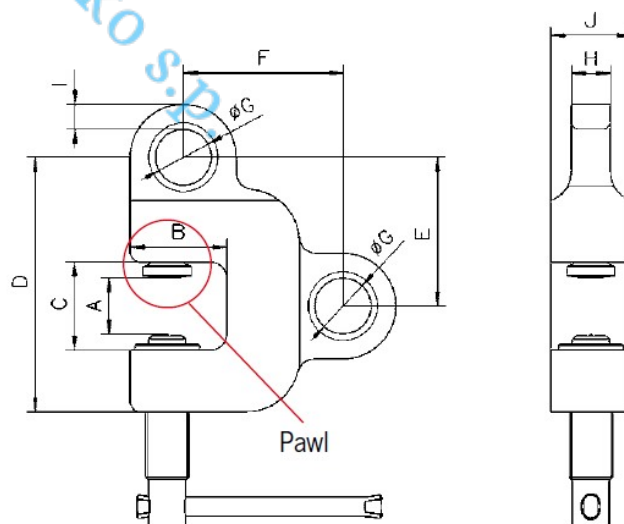
MONTAŽA IN SERVIS ELEKTRIČNIH DVIGAL TER DRUGIH ELEKTRIČNIH NAPRAV IN STROJEV

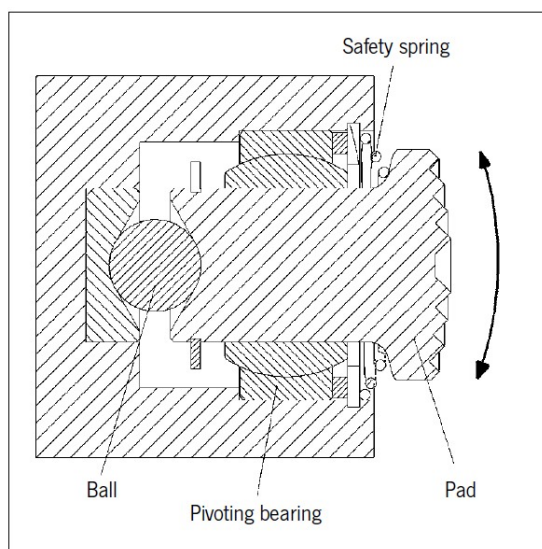
Bartol Zvonko s.p., Badjurova ulica 22, 1000 Ljubljana, GSM: 041 668 069, tel.: 01/4288-645, fax: 01/4272-858, E-mail: zvonko.bartol@siol.net, www.dvigala.eu

Vijačno prijemalo za vleko v treh oseh, model TSZ

Kapaciteta: 500–7500 kg

Vijačno prijemalo TSZ je namenjeno vleki v treh smereh. Ponuja številne različne možnosti za prenašanje jeklenih konstrukcij, oskrbo obdelovalnih obratov, itd. Vreteno se privije le toliko, kot je to mogoče storiti s prsti. Ko je vijak prijemala privit in se dviganje prične, se fleksibilno vpeta ploščica nasproti vijaka lahko prilagodi materialu bremena; to je tako varno ukleščeno.





Tehnični podatki, model TSZ

Model	EAN-No. 4025092*	Nosilnost kg	Prijemalni razpon mm	Teža kg
TSZ 0,5	*555739	500	0–28	2,3
TSZ 1,5	*555746	1500	0–35	5,6
TSZ 3,0	*555753	3000	0–35	8,8
TSZ 5,0	*555760	5000	0–40	16,2
TSZ 7,5	*555777	7500	0–40	20,9

Dimenzije, model TSZ

Model	TSZ 0,5	TSZ 1,5	TSZ 3,0	TSZ 5,0	TSZ 7,5
A, mm	28	35	35	40	40
B, mm	43	60	67	85	92
C, mm	45	55	65	75	75
D, mm	125	158	195	230	240
E, mm	72	93	114	133	143
F, mm	83	99	120	150	162
? G, mm	26	35	46	55	65
H, mm	16	24	34	40	50
I, mm	12	16	17	18	23
J, mm	35	50	60	75	80

Površinska trdota plošče ne sme presežati HRC 50.