

MONTAŽA IN SERVIS ELEKTRIČNIH DVIGAL TER DRUGIH ELEKTRIČNIH NAPRAV IN STROJEV

Bartol Zvonko s.p., Badjurova ulica 22, 1000 Ljubljana, GSM: 041 668 069, tel.: 01/4288-645, fax: 01/4272-858, E-mail: zvonko.bartol@siol.net, www.dvigala.eu

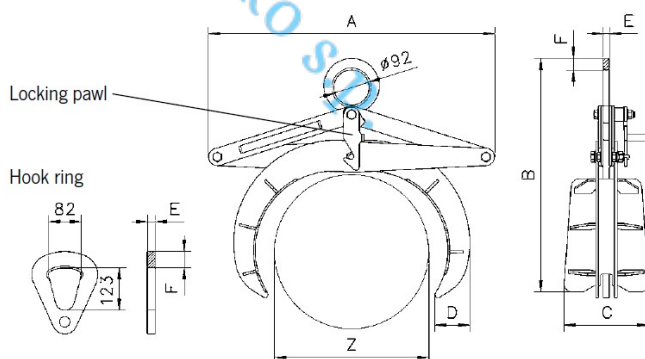
Prijemalo za okrogla bremena, model TRU

Kapaciteta: 100–4000 kg

Prijemalo za okrogla bremena TRU omogoča hitro in varno pobiranje materiala okrogle in cevaste oblike s premerom do 600 mm. Po izbiri je na voljo tudi z zaščitno oblogo, ki omogoča dviganje materialov z občutljivo površino.



Bartol Zvonko s.p.



Tehnični podatki, model TRU

Model	EAN-No. 4025092*	EAN-No. 4025092* z zaščitno oblogo	Nosilnost kg	Prijemalni razpon čeljusti Z mm	Teža kg
TRU 0,1/150	*550918	*551632	100	50–150	3,9
TRU 0,5/200	*550475	*551151	500	35–200	13,6
TRU 1,0/200	*550949	*552165	1000	35–200	13,6
TRU 1,5/300	*550505	*550512	1500	80–300	27,0
TRU 3,0/300	*550758	*550536	3000	80–300	49,0
TRU 4,0/600	*551526	*550406	4000	200–600	204,0

Bartol Zvonko s.p., Badjurova ulica 22, 1000 Ljubljana, GSM: 041 668 069, tel.: 01/4288-645, fax: 01/4272-858, E-mail: zvonko.bartol@siol.net, www.dvigala.eu

Za morebitne napake v Slovenskih prospektih ne odgovarjamo!

Dimenzije, model TRU

Model	TRU 0,1/150	TRU 0,5/200	TRU 1,0/200	TRU 1,5/300	TRU 3,0/300	TRU 4,0/600
A, mm	270	503	509	720	740	1420
B min., mm	292	417	437	520	582	930
B maks., mm	458	723	745	937	960	1815
C, mm	97	150	178	204	220	318
D, mm	43	56	82	84	125	205
E, mm	8	15	15	20	20	30
F, mm	17	17	30	25	30	35

Pri uporabi zaščitne obloge je pomembno zagotoviti, da so površine suhe, čiste in da na njih ni sledov olj ali masti.

Bartol Zvonko s.p.