

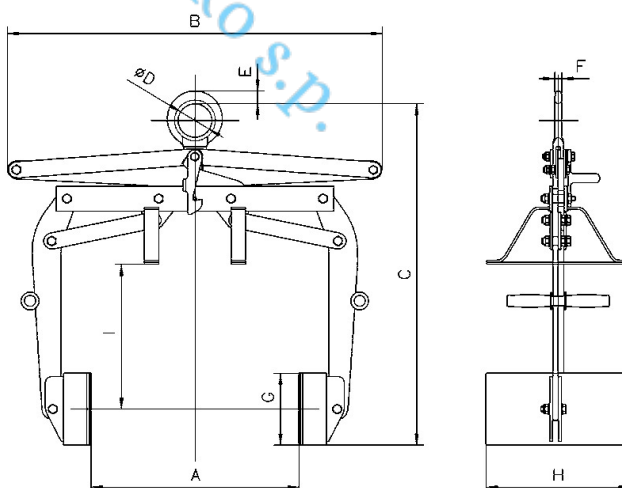
# MONTAŽA IN SERVIS ELEKTRIČNIH DVIGAL TER DRUGIH ELEKTRIČNIH NAPRAV IN STROJEV

Bartol Zvonko s.p., Badjurova ulica 22, 1000 Ljubljana, GSM: 041 668 069, tel.: 01/4288-645, fax: 01/4272-858, E-mail: zvonko.bartol@siol.net, www.dvigala.eu

## Prijemalo za transport pokončnih sodov, model TFA

Kapaciteta: 300 kg

Ta naprava zagrabi pokončni stoječ sod in ga v enakem položaju tudi izpusti. Čeprav so prijemalne čeljusti opremljene z oblogo iz trde gume, ki skrbi za oprijem s trenjem, dodatno varnost nudi čvrsta podpora na zgornjem robu. Ta dodatna funkcija je v primeru, da je površina sodov popackana z oljem ali mastjo, nepogrešljiva. Prijemalne čeljusti z zaščitno oblogo omogočajo varen oprijem na obodu sode, ki pa tega ne poškoduje. Prijemalo je na voljo za standardni tip sodov.



## Tehnični podatki, model TFA

Model	EAN-No. 4025092*	Nosilnost kg	Prijemalni razpon čeljusti Z – premer mm	Teža kg
TFA 0,3/600	*557009	300	400–600	57

Bartol Zvonko s.p., Badjurova ulica 22, 1000 Ljubljana, GSM: 041 668 069, tel.: 01/4288-645, fax: 01/4272-858, E-mail: zvonko.bartol@siol.net, www.dvigala.eu

Za morebitne napake v Slovenskih prospektih ne odgovarjamo!

## Dimenzije, model TFA

Model	TFA 0,3/600
A, mm	600
B, mm	1040
C, mm	950
? D, mm	90
E, mm	34
F, mm	15
G, mm	200
H, mm	400
I, mm	400

Za sode, ki ustrezajo standardu EN ISO 15750-2.

Bartol Zvonko s.p.