

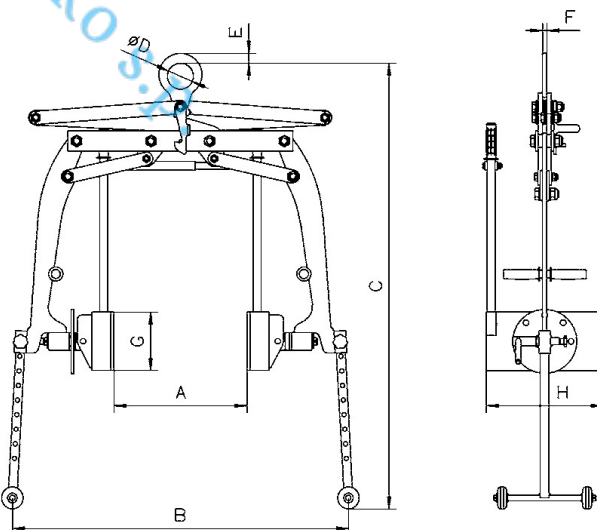
MONTAŽA IN SERVIS ELEKTRIČNIH DVIGAL TER DRUGIH ELEKTRIČNIH NAPRAV IN STROJEV

Bartol Zvonko s.p., Badjurova ulica 22, 1000 Ljubljana, GSM: 041 668 069, tel.: 01/4288-645, fax: 01/4272-858, E-mail: zvonko.bartol@siol.net, www.dvigala.eu

Prijemalo za sode z napravo za zvrčanje, model TFA D

Kapaciteta: 300 kg

Prijemalo z napravo za zvrčanje je primerno za dviganje in transport, pa tudi za zvrčanje in praznjenje sode. Za lažje zvrčanje je sod potrebno zagrabit v ravnini težišča.



Tehnični podatki, model TFA D

Model	EAN-No. 4025092*	Nosilnost kg	Prijemalni razpon čeljusti Z – premer mm	Teža kg
TFA 0,3/600 D	*557917	300	400–600	83

Bartol Zvonko s.p., Badjurova ulica 22, 1000 Ljubljana, GSM: 041 668 069, tel.: 01/4288-645, fax: 01/4272-858, E-mail: zvonko.bartol@siol.net, www.dvigala.eu

Za morebitne napake v Slovenskih prospektih ne odgovarjamo!

Dimenzije, model TFA D

Model	TFA 0,3/600 D
A, mm	600
B, mm	1150
C, mm	1525
? D, mm	90
E, mm	34
F, mm	15
G, mm	200
H, mm	400

Za sode, ki ustrezajo standardu EN ISO 15750-2.

Bartol Zvonko s.p.