

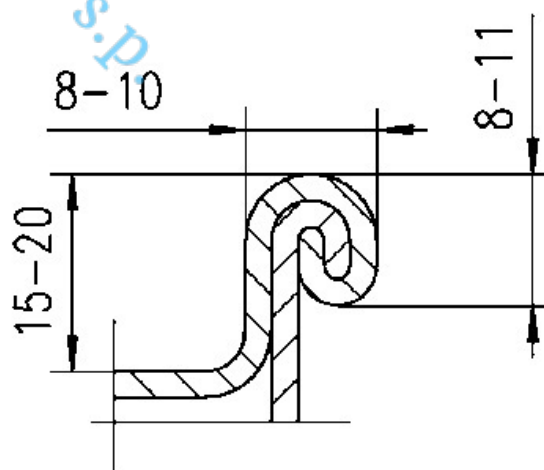
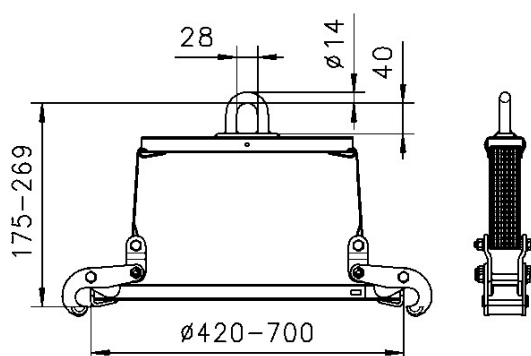
# MONTAŽA IN SERVIS ELEKTRIČNIH DVIGAL TER DRUGIH ELEKTRIČNIH NAPRAV IN STROJEV

Bartol Zvonko s.p., Badjurova ulica 22, 1000 Ljubljana, GSM: 041 668 069, tel.: 01/4288-645, fax: 01/4272-858, E-mail: zvonko.bartol@siol.net, www.dvigala.eu

## Prijemalo za sode, model TFA 0,35/700 R

Kapaciteta: 350 kg

Ta prijemala so namenjena transportu jeklenih sodov. Prijemalne čeljusti nudijo varen oprijem pod robom soda.



## Tehnični podatki, model TFA R

Model	EAN-No. 4025092*	Nosilnost kg	Prijemalni razpon čeljusti Z – premer mm	Teža kg
TFA 0,35/700 R	*551014	350	420-700	5,7

Bartol Zvonko s.p., Badjurova ulica 22, 1000 Ljubljana, GSM: 041 668 069, tel.: 01/4288-645, fax: 01/4272-858, E-mail: zvonko.bartol@siol.net, www.dvigala.eu

Za morebitne napake v Slovenskih prospektih ne odgovarjamo!

Za sode, ki ustrezajo standardu EN ISO 15750-2.

Bartol Zvonko s.p.