

# MONTAŽA IN SERVIS ELEKTRIČNIH DVIGAL TER DRUGIH ELEKTRIČNIH NAPRAV IN STROJEV

Bartol Zvonko s.p., Badjurova ulica 22, 1000 Ljubljana, GSM: 041 668 069, tel.: 01/4288-645, fax: 01/4272-858, E-mail: zvonko.bartol@siol.net, www.dvigala.eu

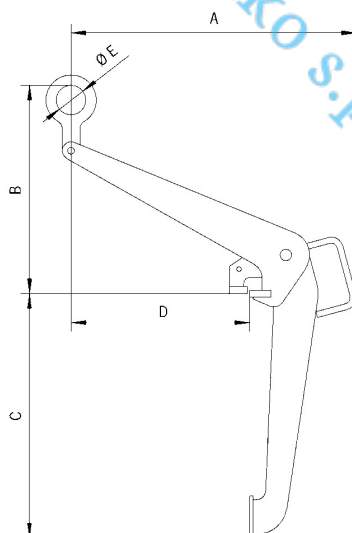
## Prijemalo za sode, model TFK

Kapaciteta: 500 kg

Zaradi majhne lastne teže in kompaktnih mer je idealno za dviganje sodov, kjer je omejen dostop ali prostor. Dvižna točka soda med transportom je težišče soda.



Bartol Zvonko s.p.



## Tehnični podatki, model TFK

Model	EAN-No. 4025092*	Nosilnost kg	Teža kg
TFK 0,5	*556071	500	7,3

Bartol Zvonko s.p., Badjurova ulica 22, 1000 Ljubljana, GSM: 041 668 069, tel.: 01/4288-645, fax: 01/4272-858, E-mail: zvonko.bartol@siol.net, www.dvigala.eu

Za morebitne napake v Slovenskih prospektih ne odgovarjamo!

## Dimenzije, model TFK

Model	TFK 0,5
A, mm	479
B, mm	350
C, mm	410
D, mm	300
? E, mm	50

Za sode, ki ustrezajo standardu EN ISO 15750-2.

Bartol Zvonko s.p.