

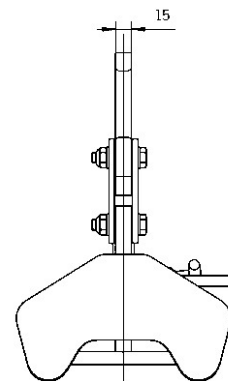
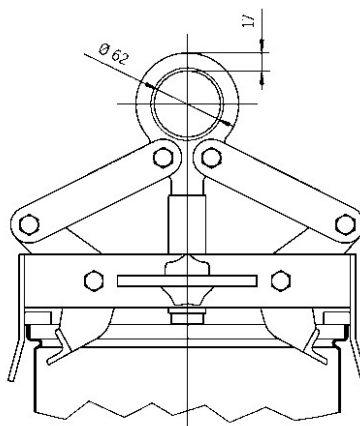
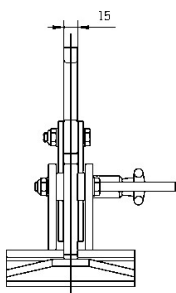
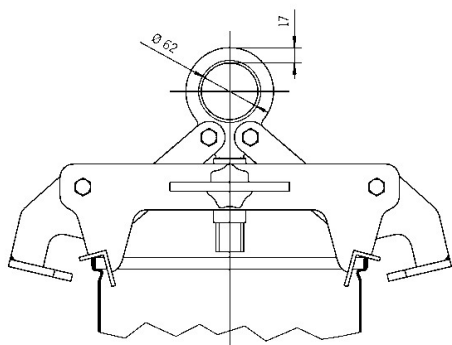
MONTAŽA IN SERVIS ELEKTRIČNIH DVIGAL TER DRUGIH ELEKTRIČNIH NAPRAV IN STROJEV

Bartol Zvonko s.p., Badjurova ulica 22, 1000 Ljubljana, GSM: 041 668 069, tel.: 01/4288-645, fax: 01/4272-858, E-mail: zvonko.bartol@siol.net, www.dvigala.eu

Prijemalo za zaboje, model TKA a/i

Kapaciteta: 250 kg

Prijemalo, preprosto za uporabo, ki zagrabi bodisi bočni stranici zaboja, bodisi sprednjo in zadnjo; omogoča varen transport zabojev, ne da bi se ti pri tem poškodovali. Premične čeljusti nežno pritisnejo rob zaboja ob zunanje nosilce prijemala. Zaboji, naj bodo iz jekla ali plastike, se pri tem ne deformirajo. Ko zabojo odložite, varnostna naprava prijemalo zadrži v razklenjenem položaju. Pri dviganju zaboja je treba po tem, ko prijemalo zagrabi rob zaboja, varnostno napravo ročno povleči nazaj, dokler ne leži nad varnostnim vijakom. Nato čeljusti zabojo zgrabijo pod zgornjim robom in ga varno dvignejo. Prijemalo za zaboje je na voljo v izvedbi za oprijem od zunaj in tisti za notranji oprijem.



Bartol Zvonko s.p., Badjurova ulica 22, 1000 Ljubljana, GSM: 041 668 069, tel.: 01/4288-645, fax: 01/4272-858, E-mail: zvonko.bartol@siol.net, www.dvigala.eu

Za morebitne napake v Slovenskih prospektih ne odgovarjamo!

Tehnični podatki, model TKA a/i

| Model | EAN-No. 4025092* | Nosilnost kg | Teža kg | Prijemalni razpon mm |
|---------------|------------------|-----------------|------------|-------------------------|
| TKA 0,25/320a | *558082 | 250 | 9,3 | 320 |
| TKA 0,25/480a | *558044 | 250 | 9,3 | 480 |
| TKA 0,25/600a | *558099 | 250 | 9,3 | 600 |
| TKA 0,25/320i | *558051 | 250 | 8,5 | 320 |
| TKA 0,25/480i | *558068 | 250 | 8,5 | 480 |
| TKA 0,25/600i | *558075 | 250 | 8,5 | 600 |

Prosimo, da pri naročanju navedete velikost zabojev, ali pa priskrbite vzorčni zaboje.

Bartol Zvonko s.p.