

# MONTAŽA IN SERVIS ELEKTRIČNIH DVIGAL TER DRUGIH ELEKTRIČNIH NAPRAV IN STROJEV

Bartol Zvonko s.p., Badjurova ulica 22, 1000 Ljubljana, GSM: 041 668 069, tel.: 01/4288-645, fax: 01/4272-858, E-mail: zvonko.bartol@siol.net, www.dvigala.eu

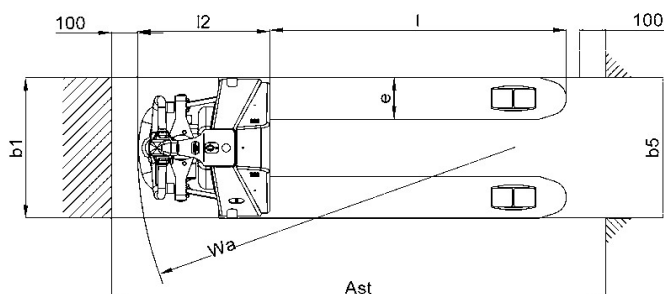
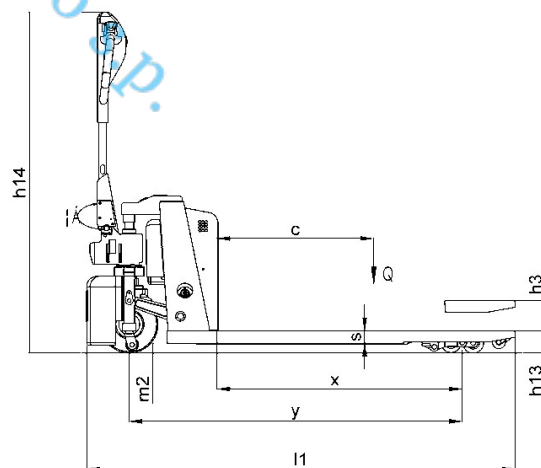
## Ročni paletni voziček z električnim pogonom, model JOKER CLASSIC PROLINE

Kapaciteta: 1500 kg

Idealen za uporabo v zaprtih prostorih, za prevoz paletiziranih bremen po ravnih tleh na kratke razdalje. S kompaktnimi dimenzijami in lahkotnim upravljanjem je JOKER CLASSIC PROLINE resna alternativa standardnim ročnim paletnim vozičkom. Električno krmiljenje in močan motor omogočajo zložno, a hitro speljevanje. Hidravlična črpalka visoke zmogljivosti zagotavlja gladko dviganje bremena.

### Lastnosti

- Hidravlična črpalka visoke zmogljivosti zagotavlja gladko dviganje bremena.
- Hitrost spuščanja je fino nastavljiva, kar omogoča previdno spuščanje bremena.
- Varnostni razbremenitveni ventil služi kot zaščita pred preobremenitvijo.
- Motor in akumulatorja ne potrebujejo vzdrževanja.
- Vgrajeni polnilec akumulatorjev omogoča hitro polnjenje iz vsake običajne 230-voltne električne vtičnice.
- Močan motor na enosmerni tok z elektromagnetno zavoro.
- Indikator stanja akumulatorjev.
- Naletna kolesa olajšajo vstavljanje vilic v palete z njihove širše strani.



Bartol Zvonko s.p., Badjurova ulica 22, 1000 Ljubljana, GSM: 041 668 069, tel.: 01/4288-645, fax: 01/4272-858, E-mail: zvonko.bartol@siol.net, www.dvigala.eu

Za morebitne napake v Slovenskih prospektih ne odgovarjamo!

**Obseg dobave:**

- Dva svinčeva akumulatorja (12 V/40 Ah), ki ne potrebujeata vzdrževanja, ter integrirani polnilec.

**Tehnični podatki, model JOKER CLASSIC PROLINE**

Model	JOKER CLASSIC PROLINE
Št. art.	040031013
Pogon	električni
Nosilnost, kg	1500
Težišče bremena c, mm	600
Teža (z akumulatorjem), kg	160
Vrsta koles*	PUR+PUR/PUR
Krmilna kolesa, mm	220 x 70+50 x 30
Nosilna kolesa, mm	80 x 70
Število koles/nosilnih koles (x = gnana kolesa)	2+1x /4
Hod h3, mm	115
Maks. višina upravljalnega ročaja h14, mm	1310
Višina vilic, spuščeni položaj h13, mm	85
Skupna dolžina l1, mm	1645
Skupna širina b1, mm	540
Višina vilic s, mm	48
Širina vilic e, mm	160
Dolžina vilic l, mm	1150
Zunanja širina vilic b5, mm	540
Oddaljenost od tal, m2, mm	37
Širina prehoda ob paleti Ast, mm	1895
Polmer obračalnega kroga Wa, mm	1430
Obračalni kot, stopinje	180
Pogon	ročno-hidravlični
Hitrost pomikanja z bremenom/brez bremena, m/s	3/3,3
Hitrost spuščanja z bremenom/brez bremena, m/s	nastavljiva
Nagib, z bremenom/brez bremena, %	5/8
Zavora	električna
Nazivna moč pogonskega motorja, S2 60 min, kW	0,5
Akumulator	zagonski
Napetost akumulatorja, V/Ah	2 x 12/40
Teža akumulatorja, kg	20
Teža akumulatorja, kg	modulacija impulzne širine

\*PUR ... Polyurethane