

# MONTAŽA IN SERVIS ELEKTRIČNIH DVIGAL TER DRUGIH ELEKTRIČNIH NAPRAV IN STROJEV

Bartol Zvonko s.p., Badjurova ulica 22, 1000 Ljubljana, GSM: 041 668 069, tel.: 01/4288-645, fax: 01/4272-858, E-mail: zvonko.bartol@siol.net, www.dvigala.eu

## Električni paletni voziček, model EGU PS 20

Kapaciteta: 2000 kg

Električni pogon, električno dviganje. Idealna naprava za delo na ploščadih, pa tudi za prevažanje v tovornjaku.

### Lastnosti

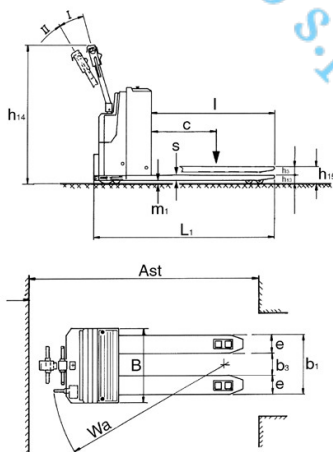
- Večfunkcijski upravljalni ročaj omogoča enostavno upravljanje. Če uporabnik izpusti upravljalni ročaj, se električni paletni voziček samodejno upočasni.
- Zanesljiv krmilni sistem z modulacijo pulzne širine omogoča zvezno regulacijo vozne hitrosti.
- Ko je upravljalni ročaj v pokončnem položaju, lahko uporabite gumb za leženje, ki pride prav v tesnih prostorih.
- Velikost akumulatorja je odvisna od načina uporabe.

### Možnosti

- Tandemska kolesca



Bartol Zvonko s.p.



## Tehnični podatki, model EGU PS 20

Model	EGU PS 20
Št. art.	040046842
Pogon	električni

Bartol Zvonko s.p., Badjurova ulica 22, 1000 Ljubljana, GSM: 041 668 069,  
tel.: 01/4288-645, fax: 01/4272-858, E-mail: zvonko.bartol@siol.net, www.dvigala.eu

Za morebitne napake v Slovenskih prospektih ne odgovarjamo!

Model	EGU PS 20
Upravljanje	hodno
Nosilnost, kg	2000
Težišče bremena c, mm	600
Medosna razdalja Y, mm	1373
Teža (z akumulatorjem), kg	520
Vrsta koles*	PUR/PUR
Krmilna kolesa l x d, mm	230 x 75+100 x 40
Nosilna kolesa l x d, mm	85 x 90
Število koles/nosilnih koles (x = gnana kolesa)	2+1x /2
Hod h3, mm	115
Maks. višina vilic h15, mm	200
Maks. višina upravljalnega ročaja h14, mm	1320
Višina vilic, spuščeni položaj h13, mm	85
Skupna dolžina L1, mm	1715
Dolžina krmilnega dela vozila l2, mm	567
Skupna širina B, mm	716
Višina vilic s, mm	55
Širina vilic e, mm	170
Dolžina vilic l, mm	1150
Zunanja širina vilic b1, mm	550
Razdalja od konice vilic do kolesa X	215
Širina prehoda ob paleti Ast, mm	2000
Polmer obračalnega kroga Wa, mm	1575
Hitrost pomikanja z bremenom/brez bremena, km/h	6,0/6,0
Dvižna hitrost z bremenom/brez bremena, m/s	0,04/0,05
Hitrost spuščanja z bremenom/brez bremena, m/s	0,05/0,04
Nagib, z bremenom/brez bremena, %	10/20
Zavora	električna
Nazivna moč pogonskega motorja, kW	1,2
Nazivna moč dvižnega motorja, kW	2,2
Akumulator**	PzS
Napetost akumulatorja, zmogljivost ob 20-urnem praznjenju, V/Ah	24V/180-230 Ah
Tip krmiljenja	impulse

\*PUR ... Poliuretan

\*\*PzS ... pogonski akumulator

Akumulator in polnilec akumulatorja morate naročiti posebej.