

# MONTAŽA IN SERVIS ELEKTRIČNIH DVIGAL TER DRUGIH ELEKTRIČNIH NAPRAV IN STROJEV

Bartol Zvonko s.p., Badjurova ulica 22, 1000 Ljubljana, GSM: 041 668 069, tel.: 01/4288-645, fax: 01/4272-858, E-mail: zvonko.bartol@siol.net, www.dvigala.eu

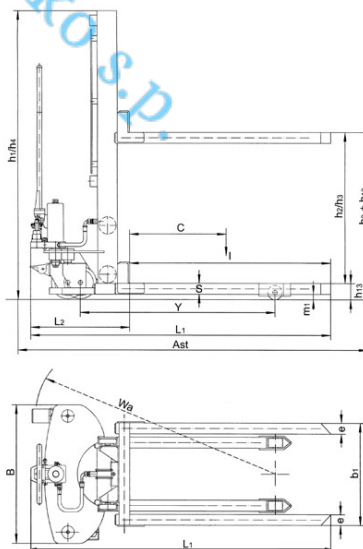
## Ročni viličar, model HV 1008

Kapaciteta: 1000 kg

Idealen za občasno skladanje in prevažanje paletiziranih bremen v zaprtih prostorih.

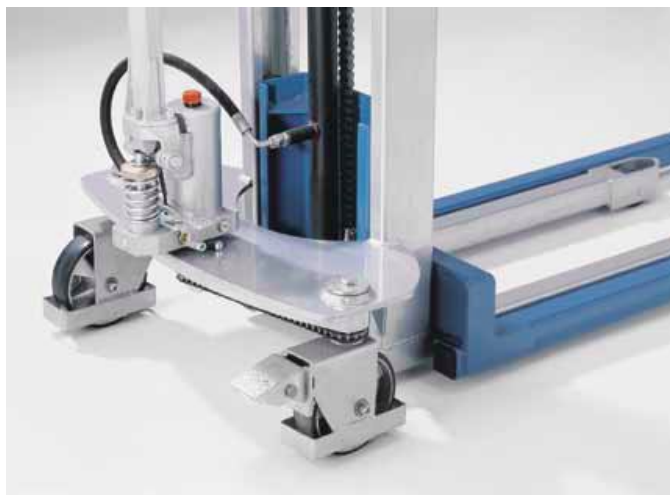
### Lastnosti

- Ergonomsko oblikovana varnostna ročica za upravljanje omogoča enoročno uporabo pri dviganju, vožnji in spuščanju.
- Krmilna kolesa, ki se jih upravlja direktno preko ročice, olajšajo usmerjanje.
- Hitrost spuščanja je fino nastavljiva, kar omogoča previdno spuščanje bremena.
- Ročna črpalka z enojnim delovanjem in dolgim hodom na vsak poteg ročice.
- Funkcija hitrega dviganja »Quick-lift« pri bremenih do teže 100 kg.
- Robustna konstrukcija z utrjenim kromiranim batom.
- Obračalno kolesce z zavoro omogoča varno parkiranje viličarja.



Bartol Zvonko s.p., Badjurova ulica 22, 1000 Ljubljana, GSM: 041 668 069,  
tel.: 01/4288-645, fax: 01/4272-858, E-mail: zvonko.bartol@siol.net, www.dvigala.eu

Za morebitne napake v Slovenskih prospektih ne odgovarjamo!



### Tehnični podatki, model HV 1008

Model	HV 1008
Št. art.	034518032
Nosilnost, kg	1000
Težišče bremena c, mm	600
Medosna razdalja y, mm	1075
Teža, kg	179
Vrsta koles*	PUR/PUR
Krmilna kolesa, mm	180 x 50
Nosilna kolesa, mm	80 x 55
Število koles/nosilnih koles	2/2
Višina, dvizni okvir spuščen h1, mm	1300
Prosti dvig h2, mm	810
Hod h3, mm	810
Višina, dvizni okvir dvignjen h4, mm	1300
Največja dvizna višina h3 + h13, mm	900
Višina vilic, spuščeni položaj h13, mm	90
Skupna dolžina L1, mm	1675
Dolžina krmilnega dela vozila l2, mm	552
Skupna širina B, mm	765
Višina vilic s, mm	60
Širina vilic e, mm	60
Dolžina vilic l, mm	1122
Zunanja širina vilic b1, mm	570
Oddaljenost od tal m1, mm	25
Širina prehoda ob paleti Ast, mm	1875
Polmer obračalnega kroga Wa, mm	1445
Dvig ob enem obratu ročice; z bremenom/brez bremena, mm	17/50

\*PUR ... Poliuretan