

MONTAŽA IN SERVIS ELEKTRIČNIH DVIGAL TER DRUGIH ELEKTRIČNIH NAPRAV IN STROJEV

Bartol Zvonko s.p., Badjurova ulica 22, 1000 Ljubljana, GSM: 041 668 069, tel.: 01/4288-645, fax: 01/4272-858, E-mail: zvonko.bartol@siol.net, www.dvigala.eu

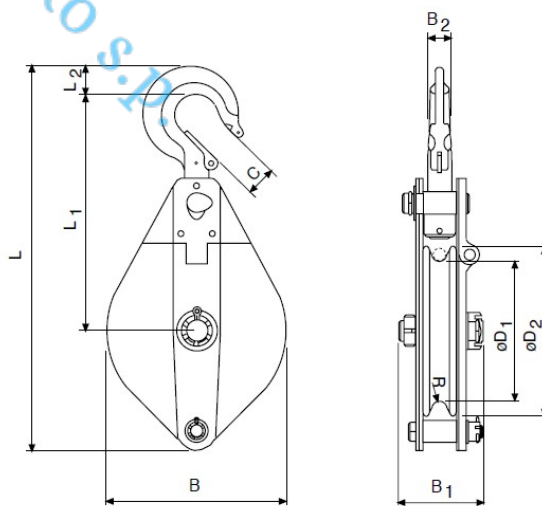
Škripec, s tečajem in eno jekleno vrvenico

Kapaciteta: 1000–6400 kg

Škripci Yale so na eni strani opremljeni s tečajem, tako da jih je mogoče preprosto odpreti; tako je nameščanje žične vrvi na vrvenico enostavnejše in hitrejše. Služijo lahko tudi kot vsestranska opora za privezovanje ali preusmerjanje žičnega kabla.

Lastnosti

- Ko kavelj obrnemo v smer vleka, se škripec varno zaklene v zaprtem položaju.
- Koluti iz jeklene litine visoke kakovosti imajo strojno vrezane brazde in so opremljeni z drsnimi ležaji Permaglide®.
- Pri izbiranju in klasifikaciji škripcev upoštevajte navodila »Načela za škripčevja« (Principles for Rope Drives) iz standarda DIN 15020.



Tehnični podatki, škripci

Model	EAN-No. 4025092*	Nosilnost kg	Premer vrvi mm	Teža kg
Pulley blocks 1000	*455817	1000	7	3,3

Bartol Zvonko s.p., Badjurova ulica 22, 1000 Ljubljana, GSM: 041 668 069, tel.: 01/4288-645, fax: 01/4272-858, E-mail: zvonko.bartol@siol.net, www.dvigala.eu

Za morebitne napake v Slovenskih prospektih ne odgovarjamo!

Model	EAN-No. 4025092*	Nosilnost kg	Premer vrvi mm	Teža kg
Pulley blocks 2000	*455794	2000	13	8,9
Pulley blocks 3200	*455800	3200	15	15,5
Pulley blocks 6400	*455824	6400	18	26,5

Dimenzije, škripci

Model	Škripec 1000	Škripec 2000	Škripec 3200	Škripec 6400
B, mm	118	199	230	270
B1, mm	76	92	108	116
B2, mm	17	24	28	35
C, mm	23	27	31	42
? D1, mm	85	150	180	210
? D2, mm	105	190	220	260
L, mm	305	425	496	656
L1, mm	200	263	295	375
L2, mm	23	30	40	47
R, mm	4	7	9	10

Dvigala in mački podjetja Yale niso namenjeni dviganju oseb in se jih v ta namen ne sme uporabljati.

Bartol Zvonko s.p.