

# MONTAŽA IN SERVIS ELEKTRIČNIH DVIGAL TER DRUGIH ELEKTRIČNIH NAPRAV IN STROJEV

Bartol Zvonko s.p., Badjurova ulica 22, 1000 Ljubljana, GSM: 041 668 069, tel.: 01/4288-645, fax: 01/4272-858, E-mail: zvonko.bartol@siol.net, www.dvigala.eu

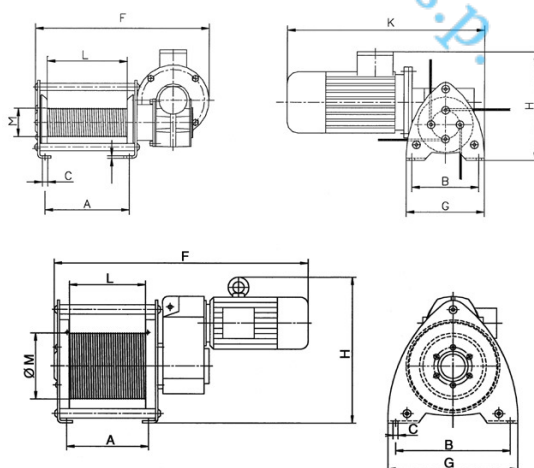
## Električni vitel, model BETA SILVERLINE

**Kapaciteta: 125–3200 kg**

Električni vitli v proizvodnem programu BETA SILVERLINE se uporabljajo za dviganje, vlečenje in nameščanje bremen. S preizkušeno tehnologijo in spodaj opisanimi funkcijami je ta vitel idealen za običajno uporabo.

### Lastnosti

- Zavora na vzmet z elektromagnetnim proženjem, s katero je obešeno breme zavarovano tudi v primeru izpada elektrike.
- Močni pogoni na trifazno izmenično napetost za različne razpone napetosti: 380–420 V, 50 Hz ali 440–460 V, 60 Hz. Motor z ohišjem IP 55; obratovalni cikel znaša 40 %.
- Od nosilnosti 1000 kg dalje je elektronska zaščita pred preobremenitvijo standardna oprema.
- Zobniški prenos z oljnim mazanjem ne potrebuje vzdrževanja in se ponaša s tihim delovanjem, saj ima rezkane in pobrušene zobnike s spiralnimi zobmi.
- Vsi deli so pobarvani s kakovostno dvokomponentno barvo (RAL 5015, debelina nanosa je približno 120 µm); navijalni boben je poleg tega še pocinkan.
- Standardni navijalni boben ima vrezane brazde in ima kapaciteto za dolgo vrv.
- Izvod vrvi je lahko različen, saj ima navijalni boben dve mesti za pritrjevanje vrvi (levo in desno).
- Krmiljenje s kontaktorjem (vključno z varnostnim mejnim stikalom).
- Ustreza predpisom za preprečevanje nesreč BGV D 8.



### Tehnični podatki, model BETA SILVERLINE

Bartol Zvonko s.p., Badjurova ulica 22, 1000 Ljubljana, GSM: 041 668 069, tel.: 01/4288-645, fax: 01/4272-858, E-mail: zvonko.bartol@siol.net, www.dvigala.eu

Za morebitne napake v Slovenskih prospektih ne odgovarjamo!

Št. art. Krmiljenjes kontaktorjem	Velikost	Vlečna zmogljivost – prva plast kg	Vlečna zmogljivost – vrhnja plast kg	Dvižna hitrost – prva plast m/min	Dvižna hitrost – vrhnja plast m/min	Premer vrvi* mm	Motor kW	Klasifikacija FEM/ISO	Uporabna dolžina vrvi – prva plast m	Uporabna dolžina vrvi – vrhnja plast m	Teža brez vrvi kg
031140006	Mini	250	170	4,7	7,3	4	0,37	1Bm/M3	7	46,7	25
031140015**	Mini	250	170	3,7	5,7	4	0,55	1Bm/M3	7	46,7	25
031149065	BG 1	500	348	3,5	5,5	6	0,37	1Am/M4	8,4	58,5	65
031149077	BG 1	500	348	8,5	12,6	6	0,75	1Am/M4	8,4	58,5	65
031149254	BG 2	980	697	3,4	4,9	9	0,75	1Am/M4	11	77,5	114
031149259	BG 2	980	697	7,5	10,8	9	1,1	1Am/M4	11	77,5	120
031149302	BG 2	1250	814	5,9	9,2	9	1,1	1Bm/M3	8,7	64,1	125
031149438	BG 3	1600	1115	3,9	5,7	12	1,1	1Am/M4	12,1	87,8	204
031149441	BG 3	1600	1115	8,5	12,5	12	2,2	1Am/M4	12,1	87,8	210
031149533	BG 3.5	3200	2354	6,0	8,3	14	3	1Am/M4	11,4	64,5	224

\*priporočena vrvi: DIN 3069 FE-znk 1960 sZ-spa

\*\*pogonski motor na izmenično napetost 230 V

### Dimenzije, model BETA SILVERLINE

Št. art. Kontaktor	031140006	031140015*	031149065	031149077	031149254	031149259	031149302	031149438	031149441	0311495
A, mm	185	185	215	215	270	270	270	320	320	320
B, mm	170	170	300	300	400	400	400	510	510	510
? C, mm	12	12	13.5	13.5	18	18	18	22	22	22
F, mm	389	389	710	746	852	912	907	1014	1073	1101
G, mm	200	200	340	340	465	465	465	570	570	570
H, mm	241	241	333	319	490	487	490	614	599	684
K, mm	432	–	–	–	–	–	–	–	–	–
L, mm	180	180	200	200	250	250	250	300	300	300
? M, mm	64	64	108	108	175	175	138	218	218	242

\*pogonski motor na izmenično napetost 230 V

Pri določanju potrebne dolžine vrvi upoštevajte, da mora na bobnu ves čas ostajati za vsaj 2 do 3 navoje vrvi!

Vitli BETA SILVERLINE so na voljo le s specifikacijami v tem katalogu.

Dodatne možnosti in prilagoditve za posebne načine uporabe so na voljo izključno za model BETA PROLINE (glejte stran 106). Vitli PROLINE so vedno rešitve po meri, na voljo le po naročilu.

Vitli podjetja Pfaff niso namenjeni dviganju oseb in se jih v ta namen ne sme uporabljati.