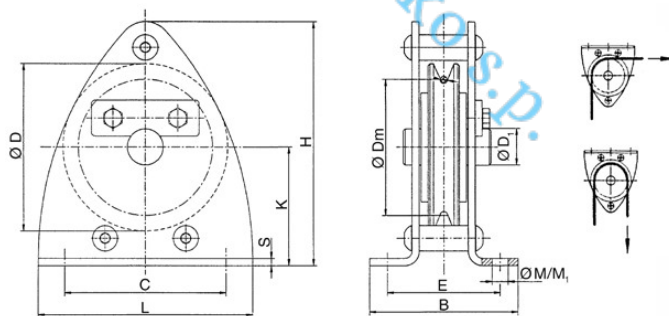


# MONTAŽA IN SERVIS ELEKTRIČNIH DVIGAL TER DRUGIH ELEKTRIČNIH NAPRAV IN STROJEV

Bartol Zvonko s.p., Badjurova ulica 22, 1000 Ljubljana, GSM: 041 668 069, tel.: 01/4288-645, fax: 01/4272-858, E-mail: zvonko.bartol@siol.net, www.dvigala.eu

## Vrvenica za usmerjanje vrvi, s krogličnimi ležaji, model DSRB S



### Tehnični podatki, model DSRB S

Model	Št. art.	Klasifikacija FEM/ISO	Vlečna sila v kg pri preusmeritvi 90°	Vlečna sila v kg pri preusmeritvi 180°	Premer vrvi mm
DSRB S 90/4	033447103	2m/M5	700	500	4
DSRB S 145/5	033447104	4m/M6	1100	800	5
DSRB S 145/6	033447105	2m/M5	1100	800	6
DSRB S 185/8	033447107	2m/M5	2300	1630	8
DSRB S 185/9	033447108	1 Am/M4	2300	1630	9
DSRB S 270/12	033447111	2m/M5	2500	1800	12
DSRB S 325/14	033447117	2m/M5	4500	3200	14

Bartol Zvonko s.p., Badjurova ulica 22, 1000 Ljubljana, GSM: 041 668 069, tel.: 01/4288-645, fax: 01/4272-858, E-mail: zvonko.bartol@siol.net, www.dvigala.eu

Za morebitne napake v Slovenskih prospektih ne odgovarjamo!

Model	Št. art.	Klasifikacija FEM/ISO	Vlečna sila v kg pri preusmeritvi 90°	Vlečna sila v kg pri preusmeritvi 180°	Premer vrvi mm
DSRB S 400/16	033447113	3m/M6	5000	3800	16
DSRB S 400/18	033447114	2m/M5	5000	3800	18
DSRB S 490/20	033447115	3m/M6	8000	6000	20

## Dimenzije, model DSRB S

Model	DSRB S 90/4	DSRB S 145/5	DSRB S 145/6	DSRB S 185/8	DSRB S 185/9	DSRB S 270/12	DSRB S 325/14	DSRB S 400/16	DSRB S 400/18	DSRB S 490/20
Št. art.	033447103	033447104	033447105	033447107	033447108	033447111	033447117	033447113	033447114	033447115
B, mm	85	125	125	138	138	191	260	302	302	313
C, mm	90	160	160	195	195	290	350	430	430	580
? D, mm	90	145	145	185	185	270	325	400	400	490
? D1, mm	20	25	25	30	30	40	50	50	50	65
? Dm, mm	80	125	125	160	162	246	297	368	364	450
E, mm	62	88	88	106	106	138	180	212	212	220
H, mm	134	224	224	273	273	407	490	612	612	694
K, mm	65	110	110	135	135	202	242	310	310	340
L, mm	120	200	200	245	245	360	440	530	530	650
? M/M1, mm	9/9	11,5/13	11,5/13	13,5/15	13,5/15	18/20	22/25	26/30	26/30	34/40
S, mm	4	6	6	8	8	10	12	15	15	16