

MONTAŽA IN SERVIS ELEKTRIČNIH DVIGAL TER DRUGIH ELEKTRIČNIH NAPRAV IN STROJEV

Bartol Zvonko s.p., Badjurova ulica 22, 1000 Ljubljana, GSM: 041 668 069, tel.: 01/4288-645, fax: 01/4272-858, E-mail: zvonko.bartol@siol.net, www.dvigala.eu

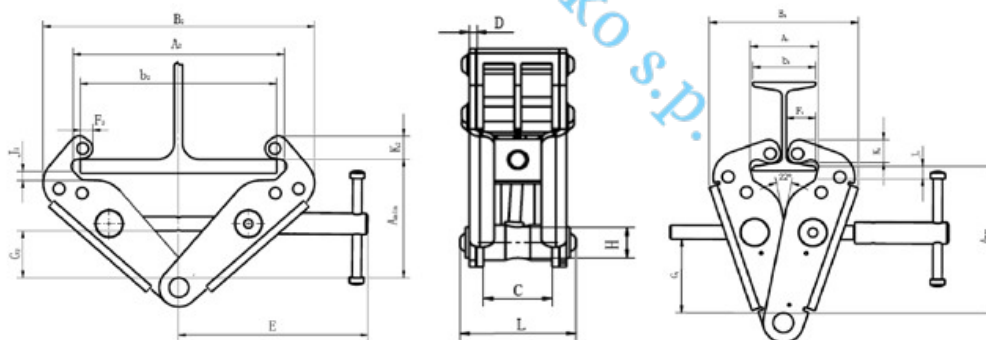
Nosilno prijemalo za profile, model YRC

Kapaciteta: 1000–10000 kg

Kompaktno, togo prijemalo za profile, ki služi kot vsestranski nosilec za obešanje dvižne opreme in bremen. Zaradi širokega prilagoditvenega razpona je pri uporabi zelo fleksibilno. Navojno vreteno na sredini omogoča preprosto pritrditev in čvrst, varen oprijem. Vreteno je mogoče zavarovati pred odvijanjem.

Lastnosti

- Zaradi ojačanih bočnih plošč in čeljusti je zelo robustno in lahko služi kot varna oporna točka tudi v najtežjih okoliščinah.
- Enostavna uporaba in rokovanje na račun preizkušenega mehanizma z navojnim vretenom.
- Sploščene oprijemne čeljusti omogočajo uporabo tudi v tesnih prostorih.



Tehnični podatki, model YRC

Model	EAN-No. 4025092*	Nosilnost kg	Širina pasnice tekalnega profila mm	Teža kg
YRC 1	*080682	1000	75 - 230	4,8
YRC 2	*080699	2000	75 - 230	6,2
YRC 3	*080705	3000	80 - 320	12,6
YRC 5	*080712	5000	90 - 320	14,3
YRC 10	*080729	10000	90 - 320	24,0

Bartol Zvonko s.p., Badjurova ulica 22, 1000 Ljubljana, GSM: 041 668 069, tel.: 01/4288-645, fax: 01/4272-858, E-mail: zvonko.bartol@siol.net, www.dvigala.eu

Za morebitne napake v Slovenskih prospektih ne odgovarjamo!

Dimenzije, model YRC

Model	YRC 1	YRC 2	YRC 3	YRC 5	YRC 10
A min., mm	135	135	183	183	202
A maks., mm	165	165	224	224	241
A1, mm	74	74	97	97	114
A2, mm	238	238	330	330	340
B1, mm	161	163	212	216	263
b1, mm	68	68	80	80	90
B2, mm	300	304	425	425	475
b2, mm	230	230	320	320	320
C, mm	45	58	69	69	69
D, mm	4	6	8	10	12
E, mm	212	212	303	303	304
F1, mm	32	32	37	37	40
F2, mm	19	19	30	30	31
G1, mm	83	83	118	118	112
G2, mm	53	53	79	79	80
H, mm	20	20	32	32	44
J1, mm	14	14	22	22	27
J2, mm	26	26	37	37	41
K1, mm	26	26	41	41	53
K2, mm	26	26	32	32	40
L, mm	77	79	117	125	133

Dvigala in mački podjetja Yale niso namenjeni dviganju oseb in se jih v ta namen ne sme uporabljati.