

# MONTAŽA IN SERVIS ELEKTRIČNIH DVIGAL TER DRUGIH ELEKTRIČNIH NAPRAV IN STROJEV

Bartol Zvonko s.p., Badjurova ulica 22, 1000 Ljubljana, GSM: 041 668 069, tel.: 01/4288-645, fax: 01/4272-858, E-mail: zvonko.bartol@siol.net, www.dvigala.eu

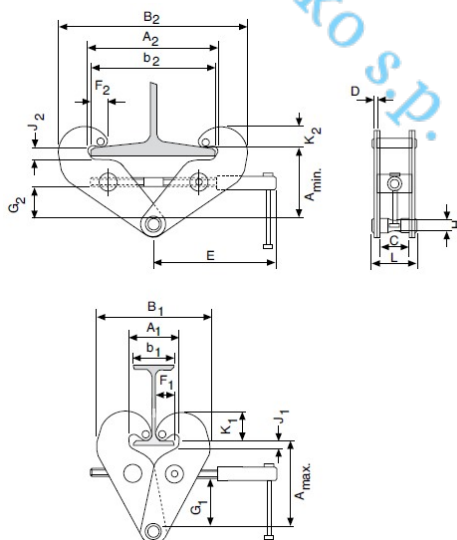
## Nosilno prijemalo za profile, model YC

**Kapaciteta: 1000–10000 kg**

Služi lahko kot vsestranski nosilec za obešanje dvižne opreme, škripcev ali bremen. Zaradi širokega prilagoditvenega razpona je pri uporabi zelo fleksibilno. Navojno vreteno na sredini omogoča preprosto pritrditev in čvrst, varen oprijem. Vreteno je mogoče zavarovati pred odvijanjem.

### Možnosti

- Dobavljivo s škopcem (druge nosilnosti čeljusti).



### Tehnični podatki, model YC

Model	EAN-No. 4025092*	Nosilnost kg	Širina pasnice tekalnega profila mm	Teža kg
YC 1	*055154	1000	75 - 230	3,8

Bartol Zvonko s.p., Badjurova ulica 22, 1000 Ljubljana, GSM: 041 668 069, tel.: 01/4288-645, fax: 01/4272-858, E-mail: zvonko.bartol@siol.net, www.dvigala.eu

Za morebitne napake v Slovenskih prospektih ne odgovarjamo!

Model	EAN-No. 4025092*	Nosilnost kg	Širina pasnice tekalnega profila mm	Teža kg
YC 2	*055161	2000	75 - 230	4,6
YC 3	*055192	3000	80 - 320	9,2
YC 5	*055208	5000	90 - 320	11,0
YC 10	*055215	10000	90 - 320	17,0

## Dimenzije, model YC

Model	YC 1	YC 2	YC 3	YC 5	YC 10
A min., mm	115	115	180	180	175
A maks., mm	150	150	225	225	220
A1, mm	78	78	80	90	90
A2, mm	246	246	320	310	320
B1, mm	186	186	232	242	268
B2, mm	350	350	455	455	480
b1, mm	75	75	80	90	90
b2, mm	230	230	320	310	320
C, mm	50	50	70	70	70
D, mm	4	6	8	10	14
E, mm	215	215	255	255	275
F1, mm	34	35	35	35	35
F2, mm	17	18	21	21	20
G1, mm	82	82	120	116	110
G2, mm	44	44	75	75	66
H, mm	20	20	22	28	38
J1, mm	14	14	30	30	34
J2, mm	21	21	34	34	35
K1, mm	48	50	60	60	60
K2, mm	31	32	40	42	40
L, mm	84	94	122	129	146

Dvigala in mački podjetja Yale niso namenjeni dviganju oseb in se jih v ta namen ne sme uporabljati. Uporabno tudi kot horizontalna opora za privezovanje in kot dvižno prijemalo.