

# MONTAŽA IN SERVIS ELEKTRIČNIH DVIGAL TER DRUGIH ELEKTRIČNIH NAPRAV IN STROJEV

Bartol Zvonko s.p., Badjurova ulica 22, 1000 Ljubljana, GSM: 041 668 069, tel.: 01/4288-645, fax: 01/4272-858, E-mail: zvonko.bartol@siol.net, www.dvigala.eu

## Električno verižno dvigalo, model CPS, s kavljem za obešanje

**Kapaciteta: 125—500 kg**

Model CPS je najmanjši in najlažji model v proizvodnem programu električnih verižnih dvigal Yale. Zaradi svoje zanesljivosti in kompaktne zasnove je idealen za številne primere uporabe v gradbeni industriji, servisnih podjetjih in na številnih področjih industrijske uporabe, kjer je treba predstavljati lažja in srednje težka bremena.

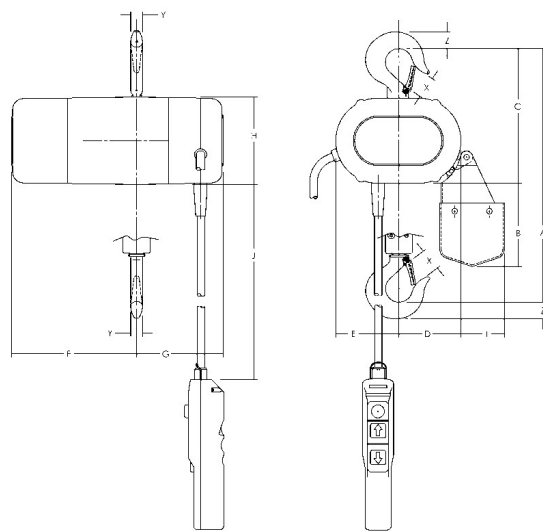
### Lastnosti

- Klasifikacija: 1 Am/M4 (standard), oz. 1 Bm/M3 pri enofazni napetosti 230 V, 50 Hz. Po potrebi je mogoče model CPS (z ustreznimi spremembami dvižne kapacitete oz. obratovalnega cikla) preklasificirati.
- Standardna izvedba ima priložen direkten upravljalnik.
- Dvoletna garancija (z izjemo potrošnih delov).
- Zaščita pred pregrevanjem je v standardni opremlitvi.
- Obratovalni cikel 30 %, oz. 25 % pri enofazni napetosti 230 V, 50 Hz.
- Zaradi elektromagnetno prožene vzmetne zavore je obešeno breme zavarovano tudi v primeru izpada elektrike.
- Standardna delovna napetost: evropska — 400 V, trifazna, 50 Hz; izvedba z nosilnostjo 125 kg na voljo tudi za enofazno napetost 230 V, 50 Hz.
- Motor je zaščiten pred prahom in škropljenjem; razred zaščite motorja je IP 54.
- Upravljanje je prek gumbov na visečem upravljalniku, ki je zaščiten pred prahom in vodnimi curki iz vseh smeri; razred zaščite je IP 65.
- Zaščita pred preobremenitvijo (zdrsna sklopka) prepreči preobremenjevanje in tako podaljša življenjsko dobo dvigala.
- Robustno ohišje iz aluminija, prašno barvano.
- Izredno majhna montažna višina.
- Standardna členkasta veriga je površinsko utrjena in pocinkana ter popolnoma usklajena z bremensko verigo, kar zagotavlja gladek in natančen tek verige. Izpolnjene so vse zahteve državnih in mednarodnih standardov in predpisov.
- Verižni oreh z 10 vdolbinami zagotavlja gladek tek in kar najmanjšo obrabo verige.
- Bremenski kavlji in kavlji za obešanje so izdelani iz kovanega jekla, odpornega na staranje in z visoko natezno trdnostjo, ter opremljeni z robustnimi zaponkami.

### Možnosti

- Bremenska veriga iz nerjavnega jekla (omejitev obremenitve se ne zmanjša).
- Robusten zaboj za verigo.
- Nizka krmilna napetost 48V.
- Ročni in električni mački.
- Priklon na sisteme kablov z več obešali.





## Tehnični podatki, model CPS

Model	EAN-No. 4025092*	Nosilnost v kg/ število dvižnih verig	Standardna višina dviga m	Dimenzije verige d x p mm	Klasifikacija FEM/ISO	Dvižna hitrost m/min	Motor dvigala kW	Teža kg	Delovna napetost
CPS 1-4	*076654	125/1	3	4 x 12,2	1 Bm/M3	4	0,10	11,5	230 V/enofazna/50 Hz
CPS 1-10	*076661	125/1	3	4 x 12,2	1 Am/M4	10	0,25	11,5	400 V/trifazna/50 Hz
CPS 2-6	*076678	250/1	3	4 x 12,2	1 Am/M4	6	0,28	11,5	400 V/trifazna/50 Hz
CPS 5-3	*076685	500/2	3	4 x 12,2	1 Am/M4	3	0,28	12,5	400 V/trifazna/50 Hz

## Dimenzije, model CPS

Model	CPS 1-4	CPS 1-10	CPS 2-6	CPS 5-3
A, mm	276	276	276	303
B, mm	98	98	98	146
C, mm	159	159	159	159
D, mm	75	75	75	60
E, mm	76	76	76	91
F, mm	160	160	160	160
G, mm	227	227	227	227
H, mm	103	103	103	103
I, mm	52	52	52	52
J*, mm	1905	1905	1905	1905
X, mm	25	25	25	25
Y, mm	14	14	14	14
Z, mm	21	21	21	21

\*dimenzije pri standardni višini dviga (3 m).

Sisteme kablov z več obešali najdete na straneh 138—139.

Dvigala in mački podjetja Yale niso namenjeni dviganju oseb in se jih v ta namen ne sme uporabljati.

Bartol Zvonko s.p., Badjurova ulica 22, 1000 Ljubljana, GSM: 041 668 069,  
tel.: 01/4288-645, fax: 01/4272-858, E-mail: zvonko.bartol@siol.net, www.dvigala.eu

Za morebitne napake v Slovenskih prospektih ne odgovarjamo!

Bartol Zvonko s.p.