

MONTAŽA IN SERVIS ELEKTRIČNIH DVIGAL TER DRUGIH ELEKTRIČNIH NAPRAV IN STROJEV

Bartol Zvonko s.p., Badjurova ulica 22, 1000 Ljubljana, GSM: 041 668 069, tel.: 01/4288-645, fax: 01/4272-858, E-mail: zvonko.bartol@siol.net, www.dvigala.eu

Pnevmatsko verižno dvigalo, model CPA

Kapaciteta: 125–980 kg

Pnevmatska verižna dvigala odlikuje visoka vzdržljivost v številnih primerih industrijske uporabe. Robustno, a lahko ohišje olajša transport.

Lastnosti

- Zasnovano za delovni tlak med 5 in 7 barov.
- Rotacijski motor z obratovalnim ciklom 100 % ter neomejenim številom zagonov omogoča neprestano uporabo.
- Varnostna mejna stikala za najvišji in najnižji položaj kavlja so standardno vgrajena.
- Samonastavljiva samodejna diskovna zavora, ki ne potrebuje vzdrževanja.
- Izredno natančno krmiljenje s funkcijo zaustavitve v sili, ki omogoča natančno pozicioniranje bremena.
- Izpust zraka za zavoro je pri modelih CPA 2-31, CPA 5-17 in CPA 10-9 na voljo standardno.

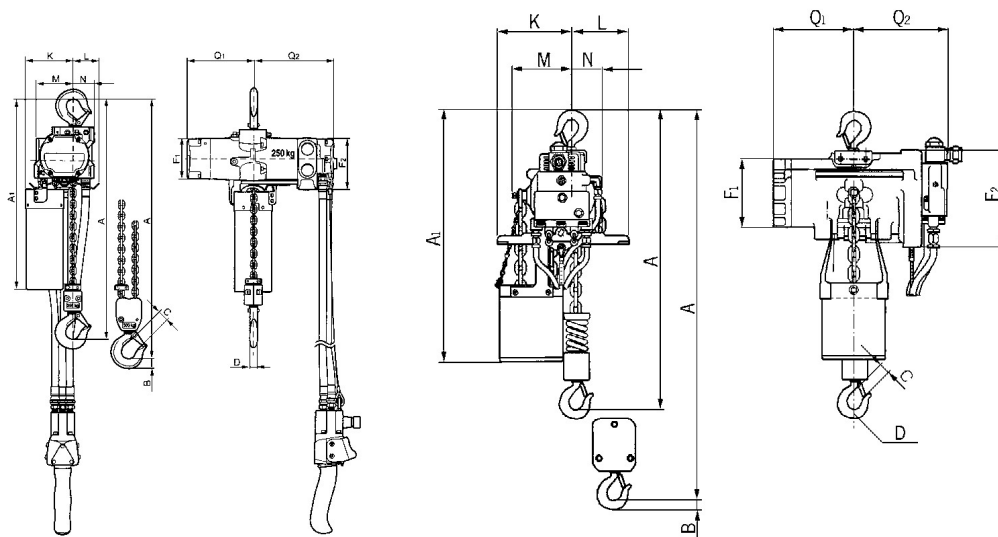
Možnosti

- Ročni mački in mački s pogonom, s škopcem za pritrditev pnevmatskih verižnih dvigal, opremljenih s kavljem za obešanje.
- Vsi modeli so na voljo s potisnimi ali verižno gnanimi mački.
- Modeli CPA 2-31, CPA 5-17 in CPA 10-9 so na voljo tudi s pnevmatsko gnanimi mački.
- Modeli CPA 2-31, CPA 5-17 in CPA 10-9 so na voljo tudi v izvedbi za delovanje v nevarnih območjih kategorije 2 (cona 1/21).
- Modeli CPA 2-31, CPA 5-17 in CPA 10-9 so na voljo tudi v izvedbi za upravljanje prek verige.
- Vzdrževalna enota za glavno dovodno zračno cev (regulator tlaka, manometer, mazalna naprava in nosilec).
- Žakelj za verigo.

Uporaba

Avtomobilska in letalska industrija, ladjedelnice, ladje in pristanišča. Livarne, uporaba na kopnem ali na morju, tovarne barv, lakirnice, rafinerije, skladišča olj, obrati za galvanizacijo. Tiskarne, tekstilna in prehrabena industrija, tovarne celuloze in papirja ter cementarne. Industrija stekla in keramike, lesarska industrija, kemična industrija, obrati za toplotno obdelavo, elektrarne, itd.





Tehnični podatki, model CPA

Model	EAN-No. 4025092*	Nosilnost v kg/ število dviznih verig	Dvižna hitrost pri nazivni obremenitvi* m/min	Dvižna hitrost brez bremena* m/min	Hitrost spuščanja pri nazivni obremenitvi* m/min	Poraba zraka pri nazivni obremenitvi* m ³ /min	Motor dvigala kW	Teža pri standardni višini dviga (3 m) kg
CPA 1-13	*911795	125/1	13,1	17,1	11,3	0,9	0,4	15,4
CPA 2-10	*911788	250/1	9,8	17,1	13,7	0,9	0,4	15,4
CPA 2-31	*911801	250/1	31,0	52,0	36,0	1,98	1,33	21,8
CPA 5-5	*911818	500/2	4,6	7,9	6,7	0,9	0,4	17,2
CPA 5-17	*911825	500/1	16,8	32,3	29,6	1,27	1,33	21,8
CPA 10-9	*911832	980/2	8,5	16,2	14,9	1,27	1,33	27,7

*Vrednosti pri tlaku 6,3 barov (pretočni tlak) in dolžini krmilnega voda 2 m. Hitrosti so v primeru daljših krmilnih vodov nižje. Dolžina cevi največ 12 m.

Modeli CPA 1-13, CPA 2-10 in CPA 5-5: dolžina cevi največ 12 m; CPA 2-31, CPA 5-17 in CPA 10-9: dolžina cevi največ 20 m.

Dimenzijem, model CPA

Model	CPA 1-13	CPA 2-10	CPA 2-31	CPA 5-5	CPA 5-17	CPA 10-9
A, mm	292	292	457	324	457	457
A1, mm	410	410	483	410	483	508
B, mm	21	21	25	14	25	27
C, mm	20	20	24	24	24	28
D, mm	16	16	26	14	26	28
F1, mm	90	90	130	90	130	130
F2, mm	120	120	180	120	180	180
K, mm	103	103	146	103	146	165
L, mm	57	57	102	57	102	83
M, mm	120	120	114	120	114	135
N, mm	50	50	54	50	54	25
Q1, mm	142	142	162	142	162	162
Q2, mm	183	183	181	183	181	181

Primerno tudi za uporabo z dušikom.

Za brezhibno delovanje mora biti dovod stisnjenega zraka naoljen in opremljen s filtrom.

Bartol Zvonko s.p.