

# MONTAŽA IN SERVIS ELEKTRIČNIH DVIGAL TER DRUGIH ELEKTRIČNIH NAPRAV IN STROJEV

Bartol Zvonko s.p., Badjurova ulica 22, 1000 Ljubljana, GSM: 041 668 069, tel.: 01/4288-645, fax: 01/4272-858, E-mail: zvonko.bartol@siol.net, www.dvigala.eu

## Pnevmatsko verižno dvigalo, model CPA, s kavljem za obešanje ali z vgrajenim mačkom

**Kapaciteta: 2000–10000 kg**

Zasnova je enaka kot pri modelu CPE. Obratovalni cikel znaša 100 %, število zagonov pa je neomejeno, kar omogoča uporabo v zahtevnih pogojih. Dvigalo ni občutljivo na nečistoče, vlago in jedke snovi iz zunanosti. Dvigala so sestavljena iz treh glavnih sestavnih delov, kar pomeni enostavnejše in cenejše servisiranje.

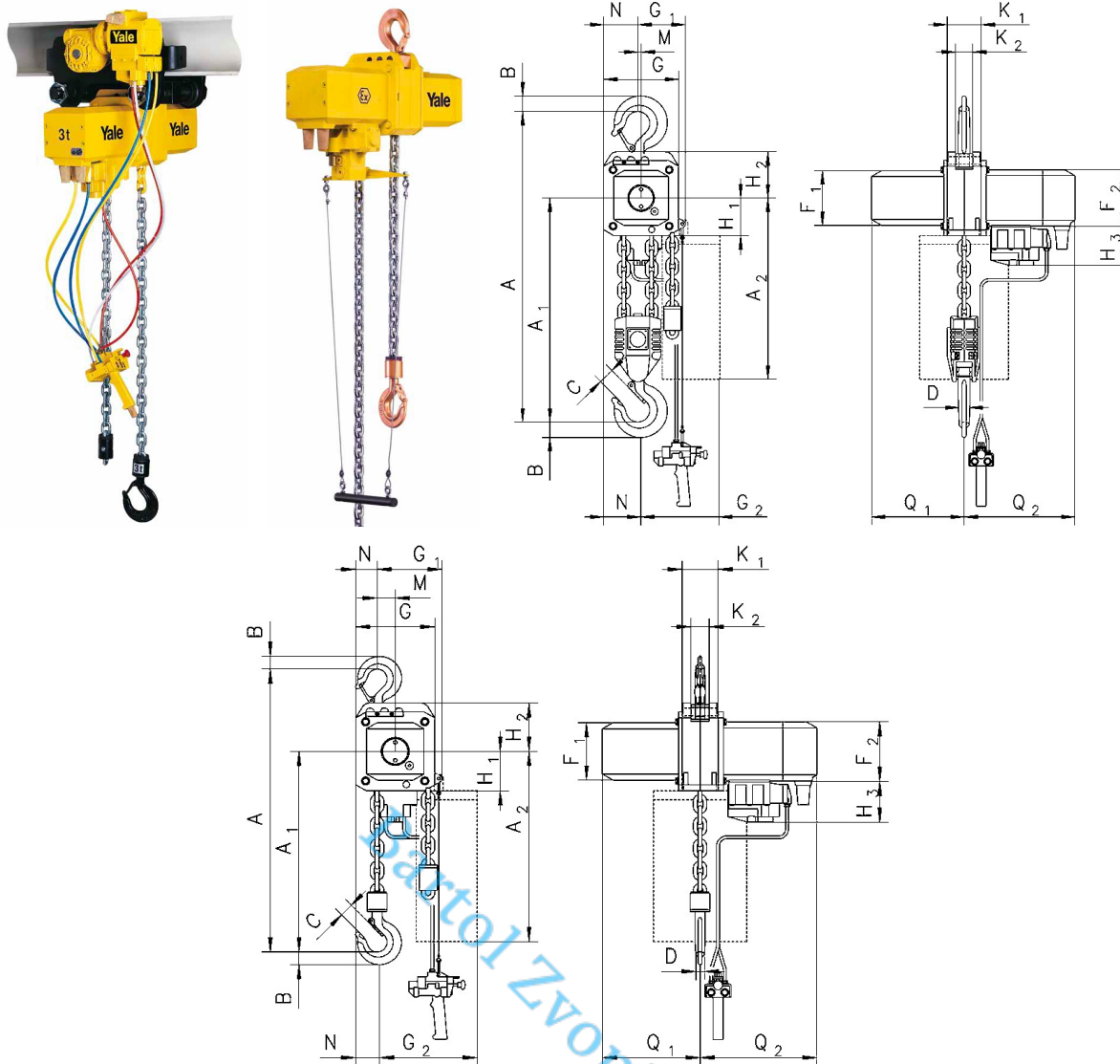
### Lastnosti

- Zasnovano za delovni tlak med 4 in 6 barov.
- Robusten rotacijski pnevmatski motor je opremljen z nastavljivo zavoro na vzmet, s katero je obešeno breme zavarovano tudi v primeru prekinitve dovoda stisnjenega zraka.
- Standardni planetni zobniški prenos v oljni kopeli še posebej lepo teče, omogoča pa tudi majhno skupno višino.
- Prekrmilni ventili v ohišju motorja omogočajo visok zagonski navor.
- Nizka raven hrupa zaradi velikega dušilca.
- Natančno krmiljenje z uporabo visečega upravljalnika z 2 oz. 4 gumbi in funkcijo zaustavitve v sili.
- Do nosilnosti 3000 kg je potrebna le ena dvižna veriga, kar pomeni nizko skupno višino.
- Verižni oreh s petimi vdolbinami je izdelan iz površinsko utrjenega jekla, odpornega na obrabo, in se docela ujema z bremensko verigo; tako je tek verige gladek in natančen.
- Bremenski kavliji in kavliji za obešanje so izdelani iz kovanega jekla, odpornega na staranje in z visoko natezno trdnostjo, ter opremljeni z robustnimi zaponkami.
- Standardna členkasta veriga je površinsko utrjena in pocinkana ter popolnoma usklajena z bremensko verigo, kar zagotavlja gladek in natančen tek verige. Izpolnjene so vse zahteve državnih in mednarodnih standardov in predpisov.

### Možnosti

- Ročni mački in mački na pnevmatski pogon.
- Upravljanje preko vrvi.
- Bremenska veriga iz nerjavnega jekla.





## Tehnični podatki, model CPA

Model	EAN-No. 4025092*	Nosilnost v kg/ število dvižnih verig	Dvižna hitrost pri nazivni obremenitvi* m/min	Dvižna hitrost brez bremena* m/ min	Hitrost spuščanja pri nazivni obremenitvi* m/min	Motor dvigala kW	Teža** kavelj za obešanje kg	Teža** s potisnim mačkom kg	Teža** z verижno gnanim mačkom kg	Teža** s pnevmatskim mačkom kg
CPA 20-8	*073868	2000/1	7,4	9,9	11,0	2,6	121	184	188	199
CPA 30-6	*073875	3000/1	6,0	9,9	13,0	3,2	121	184	188	199
CPA 40-4	*073882	4000/2	3,7	5,0	5,5	2,6	140	202	206	218
CPA 50-3	*073899	5000/2	3,4	5,0	6,0	3,0	140	202	206	218
CPA 60-3	*073905	6000/2	3,0	5,0	6,5	3,2	140	202	206	218
CPA 75-2	*056915	7500/3	2,0	3,3	4,3	3,2	-	-	-	-
CPA 100-3	*075701	10000/4	3,4	5,0	6,0	2 x 3,0	-	-	-	-

\*Vrednosti pri tlaku 6 barov (pretočni tlak), poraba zraka pri nazivni obremenitvi znaša 4,7 m<sup>3</sup>/min. CPA 100-3: 9,4 m<sup>3</sup>/min.

\*\*Teža pri standardni višini dviga (3 m). Druge višine dviga po naročilu.

## Tehnični podatki mačkov

Nosilnost kg	Velikost	Širina pasnice tekalnega profila b mm	Maks. debelina pasnice tekalnega profila t mm	Min. polmer zavojev m	Hitrost pomikanja pnevmatskega mačka m/min	Motor pnevmatskega mačka kW
2000–6000	A	98–180	27	2,0	18	0,55
2000–6000	B	180–300	27	1,8	18	0,55
7500–10000	B	125–310	40	1,8	–	–

## Dimenzije, model CPA

Model	CPA 20-8	CPA 30-6	CPA 40-4	CPA 50-3	CPA 60-3	CPA 75-2	CPA 100-3
A, mm	516	516	681	681	681	950	1068
A1, mm	286	286	428	428	428	479	651
B, mm	35	35	45	45	47	60	60
C, mm	37	37	46	46	42	52	52
D, mm	24	24	30	30	30	40/45	40/45
F1, mm	160	160	160	160	160	160	160
F2, mm	165	165	165	165	165	165	165
G, mm	220	220	220	220	220	220	220
G1, mm	180	180	140	140	140	268	311
G2 (13 m), mm	258	258	218	218	218	–	–
G2 (21 m), mm	278	278	238	238	238	345	408
H1, mm	110	110	110	110	110	110	110
H2, mm	135	135	135	135	135	135	135
H3, mm	115	115	115	115	115	115	115
K1, mm	100	100	100	100	100	100	100
K2, mm	51	51	51	51	51	62	62
M, mm	50	50	9.6	9.6	9.6	139	181
N, mm	60	60	100	100	100	136	291
Q1, mm	272	272	272	272	272	272	272
Q2, mm	325	325	325	325	325	325	325

## Dimenzije, model CPA

Model	CPA 20-8	CPA 30-6	CPA 40-4	CPA 50-3	CPA 60-3	CPA 75-2	CPA 100-3
A2 (13 m), mm	430	430	430	430	430	–	–
A2 (21 m), mm	530	530	530	530	530	530	530
A4, mm	465	465	615	615	615	855	965
A5, mm	298	298	298	298	298	477	425
A6, mm	190	190	190	190	190	182	182
b, mm	A = 98–180/ B = 180–300	A = 98–180/ B = 180–300	A = 98–180/ B = 180–300	A = 98–180/ B = 180–300	A = 98–180/ B = 180–300	125–310	125–310
F, mm	150	150	150	150	150	113	113
I, mm	142,5	142,5	142,5	142,5	142,5	130	130
L1, mm	209	209	209	209	209	200	200
L2, mm	262,5	262,5	262,5	262,5	262,5	215	215
L3, mm	265	265	265	265	265	265	265
L4, mm	213	213	253	253	253	291	291

Bartol Zvonko s.p., Badjurova ulica 22, 1000 Ljubljana, GSM: 041 668 069,  
tel.: 01/4288-645, fax: 01/4272-858, E-mail: zvonko.bartol@siol.net, www.dvigala.eu

Za morebitne napake v Slovenskih prospektih ne odgovarjamo!

Model	CPA 20-8	CPA 30-6	CPA 40-4	CPA 50-3	CPA 60-3	CPA 75-2	CPA 100-3
L5, mm	312	312	272	272	272	–	–
L6, mm	315	315	275	275	275	–	–
O, mm	125	125	125	125	125	150	150
P, mm	208	208	208	208	208	208	208
P1, mm	284	284	284	284	284	284	284
S, mm	b + 70	b + 70	b + 70	b + 70	b + 70	b + 98	b + 98
t, mm	27	27	27	27	27	40	40
T1 size A	182	182	182	182	182	–	–
T1 size B	242	242	242	242	242	270	270

Za brezhibno delovanje mora biti dovod stisnjenega zraka naoljen in opremljen s filtrom.  
Druge nosilnosti po naročilu.

Bartol Zvonko s.p.