

MONTAŽA IN SERVIS ELEKTRIČNIH DVIGAL TER DRUGIH ELEKTRIČNIH NAPRAV IN STROJEV

Bartol Zvonko s.p., Badjurova ulica 22, 1000 Ljubljana, GSM: 041 668 069, tel.: 01/4288-645, fax: 01/4272-858, E-mail: zvonko.bartol@siol.net, www.dvigala.eu

Vitel za konzolno montažo, model LB

Kapaciteta: 150–1200 kg

Model vitla za konzolno montažo LB je bil prvotno razvit za uporabo na vozilih, dandanes pa se uporablja za dviganje in vlečenje v številnih različnih situacijah.

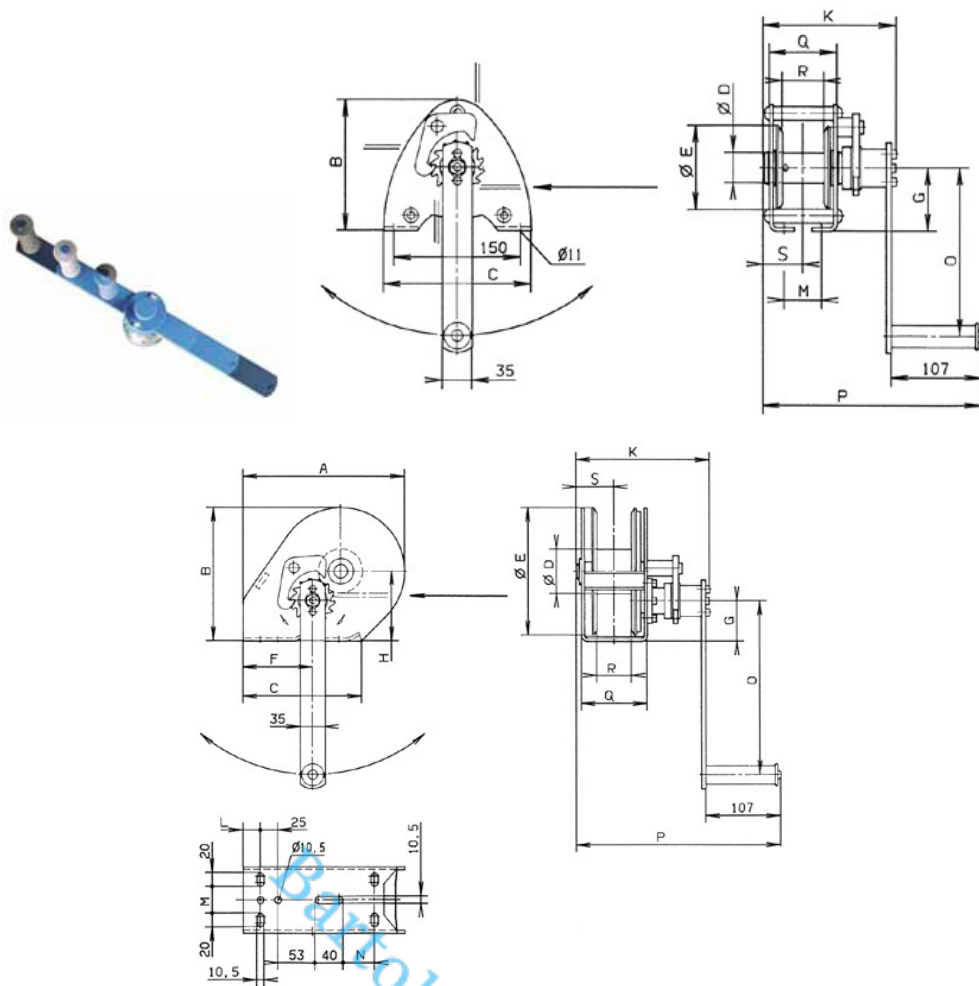
Lastnosti

- Lahko in robustno ohišje iz štančanega jekla.
- S pogonom preko čelnega zobnika je dosežena optimalna učinkovitost in udobje pri rokovanju z vitlom.
- Samodejna bremenska zavora poskrbi, da je breme varno obešeno, ne glede na položaj. Tako je preprečena nenamerna sprostitve zavore.
- Za boljšo zaščito pred korozijo so vsi sestavni deli pocinkani, boben pa ima poleg tega še poseben premaz.
- Na konzolo ga je mogoče namestiti hitro in enostavno; tudi pri dviganju ostane čvrsto nameščen.

Možnosti

- Izvedba iz nerjavnega jekla (material 1.4301) za boljšo zaščito pred korozijo.
- Naprava za prosti tek, ki omogoča hitro ročno odvijanje vrvi v neobremenjenem stanju.
- Nastavljiva dolžina ročice.
- Ročica z zložljivim ročajem za uporabo v tesnih prostorih.





Tehnični podatki, model LB

Model	Št. art. – pocinkana izvedba	Št. art. – z napravo za prosti tek	Št. art. – izvedba iz nerjavnega jekla	Vlečna zmogljivost – prva plast kg	Vlečna zmogljivost – vrhnja plast kg	Premer vrvi mm	Uporabna dolžina vrvi – prva plast m	Uporabna dolžina vrvi – maks. m	Dvig v enem obratu vzvoda mm	Sila za vrtenje vzvoda daN	Teža brez vrvi kg
LB 150 VZ	030239016	–	–	150	75	4*	0,8	11	125	17	4,2
LB 350 VZ	030239015	–	–	350	170	4*	1,8	20	125	25	4,8
LB 650 VZ	040239004	–	–	650	290	6*	1	20	55	22	7,3
LB 900 VZ/ARA	040239006	040239007	–	900	400	7*	0,8	14	58	24	10
LB 1200 VZ/ARA	040239008	040239009	–	1200	430	7**	1	26	45	24	12,1
LB 250 VA	–	–	030239017	250	125	4*	1,8	19,5	125	20	4,8
LB 650 VA	–	–	040239012	650	290	6*	1	20	55	22	7,6
LB 900 VA	–	–	030239013	900	320	7*	1	26	45	24	12,1

*priporočena vrv: DIN 3060 FE-znk 1770 sZ-spa

**priporočena vrv: DIN 3069 SE-znk 2160 sZ-spa

Dimenzije, model LB

Bartol Zvonko s.p., Badjurova ulica 22, 1000 Ljubljana, GSM: 041 668 069,
tel.: 01/4288-645, fax: 01/4272-858, E-mail: zvonko.bartol@siol.net, www.dvigala.eu

Za morebitne napake v Slovenskih prospektih ne odgovarjamo!

Model	LB 150 VZ	LB 350 VZ	LB 650 VZ	LB 900 VZ LB 900 ARA	LB 1200 VZ LB 1200 ARA	LB 250 VA	LB 650 VA	LB 900 VA
Št. art. – pocinkana izvedba	030239016	030239015	040239004	040239006	040239008	–	–	–
Št. art. – z napravo za prosti tek	–	–	–	040239007	040239009	–	–	–
Št. art. – izvedba iz nerjavnega jekla	–	–	–	–	–	030239017	040239012	030239013
A, mm	–	–	232	232	273	–	232	273
B, mm	155	155	192	192	266	155	192	266
C, mm	175	175	210	210	240	175	210	240
? D, mm	36	36	63,5	63,5	63,5	36	63,5	63,5
? E, mm	100	100	183	183	255	100	183	255
F, mm	–	–	100	100	78	–	100	78
G, mm	75	75	58	58	75	75	58	75
H, mm	–	–	100	100	78	–	100	78
K, mm	159	189	192	192/226*	192/226*	191.5	190	190
L, mm	–	–	25	25	35	–	25	35
M, mm	45	75	38	38	30	75	38	30
N, mm	–	–	–	–	53	–	–	53
O, mm	200	320	250	320	320	320	250	250
P, mm	260	290	293	293/303*	293/303*	292.5	291	291
Q, mm	81	111	95	95	95	111	95	95
R, mm	50	80	50	50	50	80	50	50
S, mm	48	63	55	55	55	65,5	55	55

*Naprava za prosti tek

Bartol Zvonko s.p.