

MONTAŽA IN SERVIS ELEKTRIČNIH DVIGAL TER DRUGIH ELEKTRIČNIH NAPRAV IN STROJEV

Bartol Zvonko s.p., Badjurova ulica 22, 1000 Ljubljana, GSM: 041 668 069, tel.: 01/4288-645, fax: 01/4272-858, E-mail: zvonko.bartol@siol.net, www.dvigala.eu

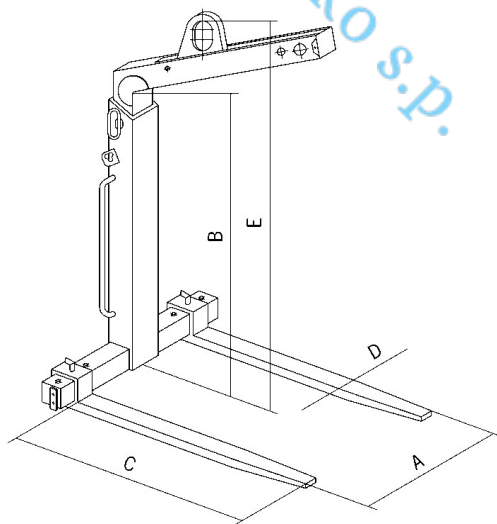
Žerjavne vilice, model TKG vhs

Kapaciteta: 200–5000 kg

Te vilice so opremljene z nastavljivimi zobmi, omogočajo pa tudi nastavljanje po višini; opremljene so s sistemom za samodejno uravnoteženje. Žerjavne vilice s sistemom za samodejno uravnoteženje* so pri transportu usmerjene rahlo navzgor. Breme je tako zavarovano pred padcem z vilic. Škopec je gibljiv; po tračnici se premika glede na obremenitev. Samodejno uravnoteženje deluje s pomočjo plina pod tlakom; delovati začne, ko se na vilice naloži breme. Breme bo tako vedno obešeno v liniji svojega težišča, kar zagotavlja varen transport.

Lastnosti

- Vse žerjavne vilice ustrezajo najnovejšim standardom in smernicam ES.
- Varnostni faktor 4:1
- Vzdrževanje ni potrebno.
- Varnostna barva za dobro vidljivost.
- Za transport obročev ali kolutov se zobe vilic enostavno potisne skupaj.
- Preprosto nastavljive vilice za vse velikosti palet.



Obseg dobave:

Veriga za zavarovanje bremena.

Tehnični podatki, model TKG vhs

Model	EAN-No. 4025092*	Nosilnost kg	Teža kg
-------	------------------	-----------------	------------

Bartol Zvonko s.p., Badjurova ulica 22, 1000 Ljubljana, GSM: 041 668 069,
tel.: 01/4288-645, fax: 01/4272-858, E-mail: zvonko.bartol@siol.net, www.dvigala.eu

Za morebitne napake v Slovenskih prospektih ne odgovarjamo!

TKG 1,0 vhs	*552233	200–1000	128
TKG 1,5 vhs	*551113	300–1500	158
TKG 2,0 vhs	*550666	400–2000	203
TKG 3,0 vhs	*551090	600–3000	260
TKG 5,0 vhs	*554794	1000–5000	413

Dimenzije, model TKG vhs

Model	TKG 1,0 vhs	TKG 1,5 vhs	TKG 2,0 vhs	TKG 3,0 vhs	TKG 5,0 vhs
Nastavitev vilic A, mm	350–900	350–900	400–900	450–900	500–1000
Uporabna višina B, mm	1100–1600	1300–2000	1300–2000	1300–2000	1300–2000
Dolžina vilic C, mm	1000	1000	1000	1000	1000
Presek vilic D, mm	100 x 30	100 x 40	120 x 40	120 x 50	150 x 60
Skupna višina E, mm	1420–1920	1650–2350	1655–2355	1720–2420	1710–2410

Pri transportu bremen nad ljudmi (npr. na gradbiščih) je treba poskrbeti za ustrezne varnostne ukrepe proti padajočim bremenom ali delom. Breme ne sme biti daljše od vilic.

Bartol Zvonko s.p.