

MONTAŽA IN SERVIS ELEKTRIČNIH DVIGAL TER DRUGIH ELEKTRIČNIH NAPRAV IN STROJEV

Bartol Zvonko s.p., Badjurova ulica 22, 1000 Ljubljana, GSM: 041 668 069, tel.: 01/4288-645, fax: 01/4272-858, E-mail: zvonko.bartol@siol.net, www.dvigala.eu

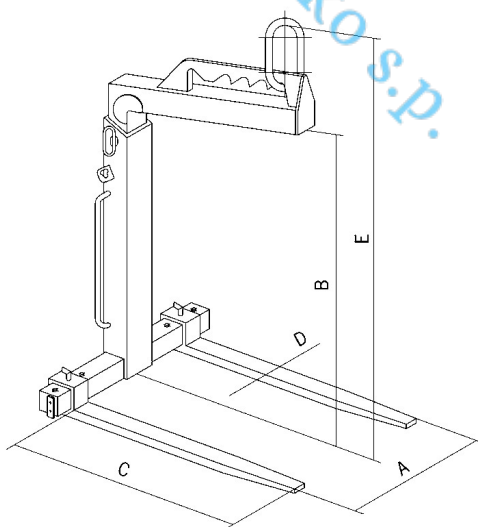
Žerjavne vilice, model TKG vh

Kapaciteta: 1000–5000 kg

Te vilice so opremljene z nastavljivimi zobmi, omogočajo pa tudi nastavljanje po višini. Sistem za uravnoteževanje deluje tako, da se škopec ročno namesti v ustrezno režo.

Lastnosti

- Vse žerjavne vilice ustrezajo najnovejšim standardom in smernicam ES.
- Varnostni faktor 4:1
- Vzdrževanje ni potrebno.
- Varnostna barva za dobro vidljivost.
- Za transport obročev ali kolutov se zobe vilic enostavno potisne skupaj.
- Preprosto nastavljive vilice za vse velikosti palet.



Obseg dobave:

Veriga za zavarovanje bremena.

Tehnični podatki, model TKG vh

Model	EAN-No. 4025092*	Nosilnost kg	Teža kg
-------	------------------	-----------------	------------

Bartol Zvonko s.p., Badjurova ulica 22, 1000 Ljubljana, GSM: 041 668 069,
tel.: 01/4288-645, fax: 01/4272-858, E-mail: zvonko.bartol@siol.net, www.dvigala.eu

Za morebitne napake v Slovenskih prospektih ne odgovarjamo!

TKG 1,0 vh	*552370	1000	128
TKG 1,5 vh	*551052	1500	148
TKG 2,0 vh	*554756	2000	193
TKG 3,0 vh	*551564	3000	248
TKG 5,0 vh	*554763	5000	388

Dimenzije, model TKG vh

Model	TKG 1,0 vh	TKG 1,5 vh	TKG 2,0 vh	TKG 3,0 vh	TKG 5,0 vh
Nastavitev vilic A, mm	350–900	350–900	400–900	450–900	500–1000
Uporabna višina B, mm	1100–1600	1300–2000	1300–2000	1300–2000	1300–2000
Dolžina vilic C, mm	1000	1000	1000	1000	1000
Presek vilic D, mm	100 x 30	100 x 40	120 x 40	120 x 50	150 x 60
Skupna višina E, mm	1390–1890	1600–2300	1640–2340	1670–2370	1700–2400

Breme ne sme biti daljše od vilic.

Bartol Zvonko s.p.