

MONTAŽA IN SERVIS ELEKTRIČNIH DVIGAL TER DRUGIH ELEKTRIČNIH NAPRAV IN STROJEV

Bartol Zvonko s.p., Badjurova ulica 22, 1000 Ljubljana, GSM: 041 668 069, tel.: 01/4288-645, fax: 01/4272-858, E-mail: zvonko.bartol@siol.net, www.dvigala.eu

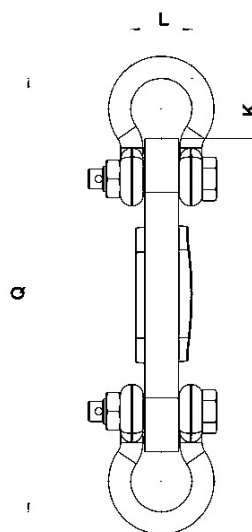
Indikator obremenitve z digitalnim zaslonom, model TZL

Indikator obremenitve Tigrip® je mehanski merilni instrument z elektronskim zaslonom. Zaradi svoje fleksibilnosti je indikator obremenitve Tigrip® vsestransko uporaben. Lahko se ga uporablja kot običajno žerjavno tehtnico, ali pa za merjenje sil; je ekonomična izbira za najrazličnejše načine uporabe. Uporabljati ga je mogoče v kombinaciji s škopci in kavljji. Indikator obremenitve je opremljen z zaslonom na tekoče kristale (LCD), ki lahko prikaže tare težo, pa tudi skupno in neto težo. Prikazuje tudi stanje baterije, pri 110 % nazivne obremenitve pa prikaže opozorilo o preobremenitvi.

Lastnosti

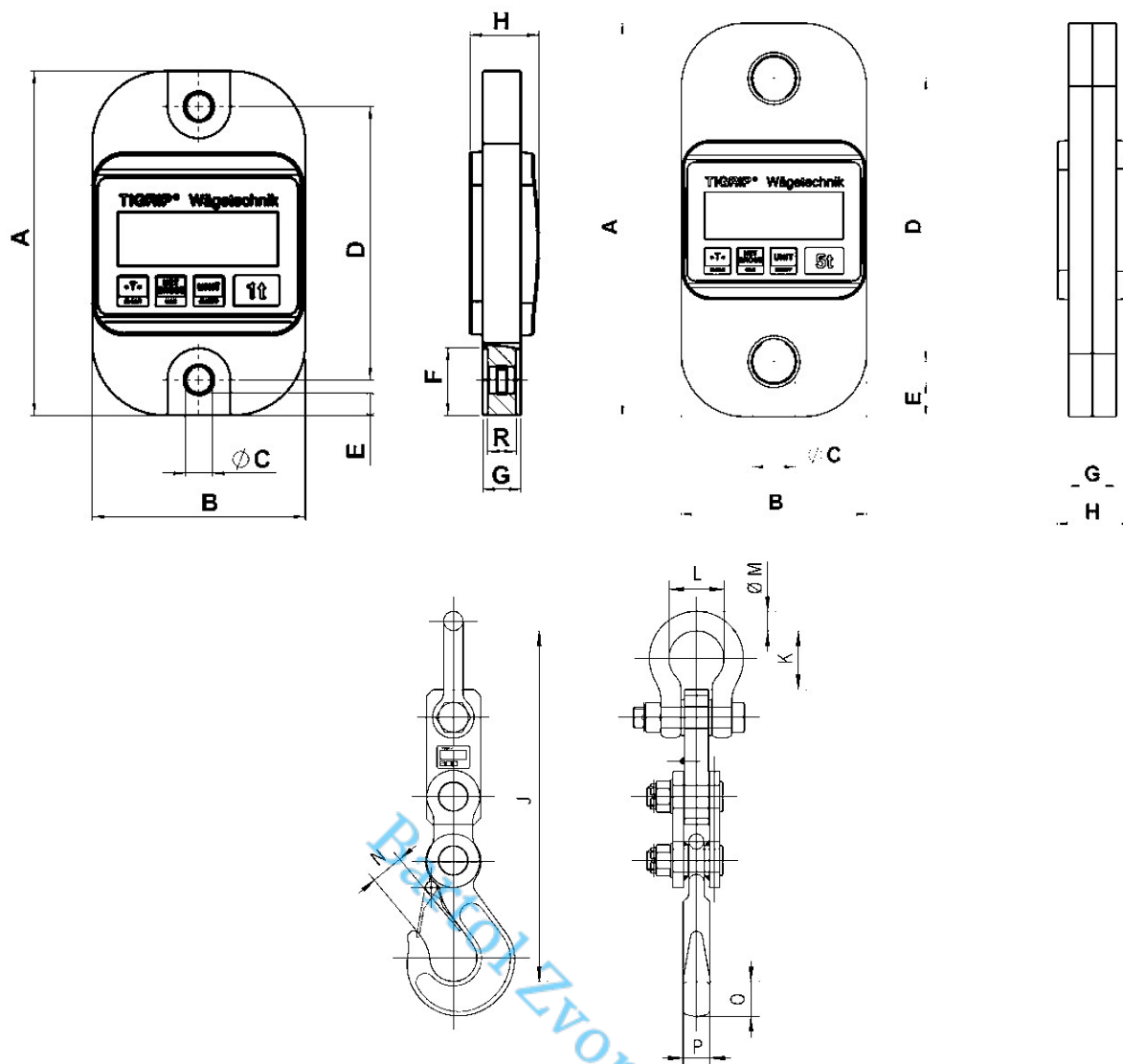
- Visoka natančnost.
- Lahka zasnova.
- Zlahka berljiv zaslon.
- Preprosta uporaba.
- Robustna zasnova.
- Najvišja vrednost se zabeleži.
- Baterija zadostuje za približno 200 delovnih ur.
- Ko se vklopi indikator obremenitve, se tehtnica samodejno ponastavi na nič.
- Možna je uporaba akumulatorskih baterij za polnjenje (polnilca za baterije ni priložen*).
- Prikaz največje teže (skupne/neto).
- Prikaz merilnih enot na indikatorju obremenitve.
- Merilne enote: kg, t, lbs, to, kN.
- Samodejen prehod v stanje pripravljenosti za daljšo življenjsko dobo baterije.
- Enostavna zamenjava baterij.
- Opozorilo o skoraj praznih baterijah/akumulatorjih.
- Opozorilo o preobremenitvi.

* ni vključen v paketu za dostavo



Bartol Zvonko s.p., Badjurova ulica 22, 1000 Ljubljana, GSM: 041 668 069, tel.: 01/4288-645, fax: 01/4272-858, E-mail: zvonko.bartol@siol.net, www.dvigala.eu

Za morebitne napake v Slovenskih prospektih ne odgovarjamo!



Obseg dobave:

- Indikator obremenitve
- Štiri 1,5 V AA-baterije.
- Škatla za prenašanje.
- Certifikat o preizkusu.
- Brez škopcev in kavljev.

Tehnični podatki, model TZL

Model	TZL 1,0	TZL 2,5	TZL 5,0	TZL 10,0	TZL 20,0
EAN-No. model TZL 4025092*	*262217	*262224	*262231	*256995	*262347
EAN-No. model TZL škopci 4025092*	*453509	*453653	*453660	*453714	*453714
EAN-No. model TZL kavlji 4025092*	*270342	*557665	*557689	*551311	*551007
Merilno območje, t	0–1,0	0–2,5	0–5,0	0–10,0	0–20,0
Nazivna obremenitev, t	1,0	2,5	5,0	10,0	20,0
Največja obremenitev, t	1,1	2,75	5,5	11	22
Porušitvena obremenitev, t	? 4	? 10	? 20	? 40	? 80
Teža brez dviznih pripomočkov, kg	1,1	1,7	2,1	3,9	6,8
Natančnost kot delež skupne vrednosti	0,2 %	0,2 %	0,2 %	0,2 %	0,2 %
Ločljivost, kg (gradacija)	1	1	1	10	10
Čas delovanja, približen, ure*	200				

Temperaturni razpon (uporaba)

- 10 °C do + 50 °C

Bartol Zvonko s.p., Badjurova ulica 22, 1000 Ljubljana, GSM: 041 668 069,
tel.: 01/4288-645, fax: 01/4272-858, E-mail: zvonko.bartol@siol.net, www.dvigala.eu

Za morebitne napake v Slovenskih prospektih ne odgovarjamo!

Model	TZL 1,0	TZL 2,5	TZL 5,0	TZL 10,0	TZL 20,0
Temperaturni razpon (shranjevanje)	- 20 °C do + 70 °C				
Zaščita	IP 54				
Zaslon (LCD, višine 20,5 mm)	4 ? številke				
Razpon tare	100 % nazivne nosilnosti				
Opozorilo o preobremenitvi.	Opozorilo o preobremenitvi pri 110 % nazivne zmogljivosti				

*s štirimi 1,5 V AA baterijami

Dimenzije, model TZL

Model	TZL 1,0	TZL 2,5	TZL 5,0	TZL 10,0	TZL 20,0
A, mm	190	233	250	325	378
B, mm	118	118	118	118	141
C, mm	14	22	27	48	55
D, mm	151	173	180	213	233
E, mm	21,5	19	21,5	22	32
F, mm	37	–	–	–	–
G, mm	21	25	30,5	47	57
H, mm	38,4	42,2	45,1	64,4	74,2
J, mm	348	604	610	690	780
K, mm	30	34	50	105	92
L, mm	26	38	44	95	95
M, mm	10	16	19	35	35
N, mm	25	25	32	50	70
O, mm	23	23	37	63	80
P, mm	17	17	28	44	57
Q, mm	235	309	315	535	562
R, mm	16	–	–	–	–

Merilno območje:
0–100 t