

# MONTAŽA IN SERVIS ELEKTRIČNIH DVIGAL TER DRUGIH ELEKTRIČNIH NAPRAV IN STROJEV

Bartol Zvonko s.p., Badjurova ulica 22, 1000 Ljubljana, GSM: 041 668 069, tel.: 01/4288-645, fax: 01/4272-858, E-mail: zvonko.bartol@siol.net, www.dvigala.eu

## Indikator obremenitve z digitalnim zaslonom in radijskim upravljanjem, model TZR

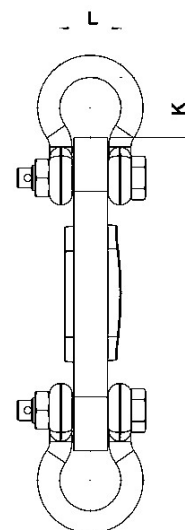
Indikator obremenitve je mogoče uporabljati s pomočjo radijskega upravljalnika. Pridobljene vrednosti je mogoče prenesti z daljinskega upravljalnika na osebni računalnik. Sistem je mogoče kombinirati z lahka berljivim zaslonom z velikimi številkami. Sešteti in shraniti je mogoče več meritev.

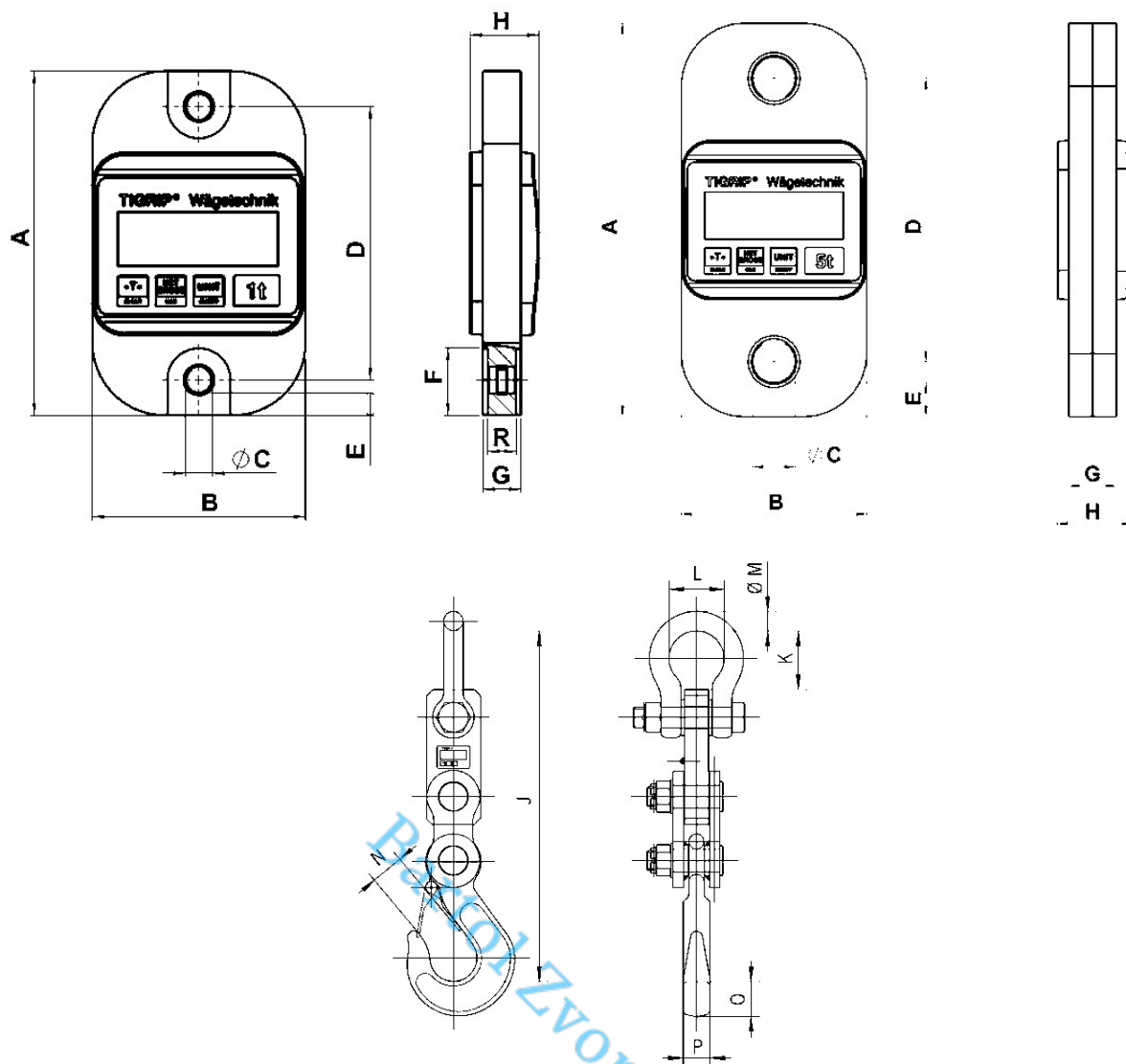
### Lastnosti

- Indikator obremenitve TZR ima enake funkcije kot model TZL plus.
- Daljinski upravljalnik in izmenjava podatkov prek radijske povezave.
- USB vmesnik.
- Pomnilnik za seštevanje.

### Možnosti

- Zunanji, zlahka berljiv zaslon.





#### Obseg dobave:

- Indikator obremenitve.
- Daljinski upravljalnik z zaslonom.
- Sedem 1,5 V AA-baterij.
- Škatla za prenašanje.
- Certifikat o preizkusu.
- Brez škopcev in kavljev.
- Kabel za PC.
- Uporabniška programska oprema.

#### Tehnični podatki, model TZR

Model	TZR 1,0	TZR 2,5	TZR 5,0	TZR 10,0	TZR 20,0	TZR 35,0	TZR 50,0	TZR 100,0
EAN-No. model TZR 4025092*	*262798	*266222	*272964	*257008	*272971	*455176	*455183	*455206
EAN-No. model TZR škopec 4025092*	*453509	*453653	*453660	*453714	*453714	*453738	*453745	*456746
EAN-No. model TZR kavlji 4025092*	*270342	*557665	*557689	*551311	*551007	*552226	*555050	*558785
Merilno območje, t	0–1,0	0–2,5	0–5,0	0–10,0	0–20,0	0–35,0	0–50,0	0–100,0
Nazivna obremenitev, t	1,0	2,5	5,0	10,0	20,0	35,0	50,0	100,0
Največja obremenitev, t	1,1	2,75	5,5	11	22	38,5	55	110
Porušitvena obremenitev, t	? 4	? 10	? 20	? 40	? 80	? 140	? 200	? 400
Teža brez dviznih pripomočkov, kg	1,1	1,7	2,1	3,9	6,8	9,4	14,4	39,3
Natančnost kot delež skupne vrednosti	0,2 %	0,2 %	0,2 %	0,2 %	0,2 %	0,2 %	0,2 %	0,2 %
Ločljivost, kg (gradacija)	1	1	1	10	10	10	10	50

Bartol Zvonko s.p., Badjurova ulica 22, 1000 Ljubljana, GSM: 041 668 069,  
tel.: 01/4288-645, fax: 01/4272-858, E-mail: zvonko.bartol@siol.net, www.dvigala.eu

Za morebitne napake v Slovenskih prospektih ne odgovarjamo!

Model	TZR 1,0	TZR 2,5	TZR 5,0	TZR 10,0	TZR 20,0	TZR 35,0	TZR 50,0	TZR 100,0
Čas delovanja, približen, ure*	200							
Temperaturni razpon (uporaba)	- 10 °C do + 50 °C							
Temperaturni razpon (shranjevanje)	- 20 °C do + 70 °C							
Zaščita	IP 54							
Zaslon (LCD, višine 20,5 mm)	4 ? števk							
Razpon tare	100 % nazivne nosilnosti							
Opozorilo o preobremenitvi.	Opozorilo o preobremenitvi pri 110 % nazivne zmogljivosti							

\*s štirimi 1,5 V AA baterijami

## Dimenzije, model TZR

Model	TZR 1,0	TZR 2,5	TZR 5,0	TZR 10,0	TZR 20,0	TZR 35,0	TZR 50,0	TZR 100,0
A, mm	190	233	250	325	378	405	450	640
B, mm	118	118	118	118	141	156	180	260
C, mm	14	22	27	48	55	66	76	100
D, mm	151	173	180	213	233	245	264	380
E, mm	21,5	19	21,5	22	32	47	5	80
F, mm	37	-	-	-	-	-	-	-
G, mm	21	25	30,5	47	57	67	77	99
H, mm	38,4	42,2	45,1	64,4	74,2	84,2	94,2	113
J, mm	348	604	610	690	780	1000	1170	-
K, mm	30	34	50	105	92	130	140	300
L, mm	26	38	44	95	95	114	132	238
M, mm	10	16	19	35	35	44	51	89
N, mm	25	25	32	50	70	110	115	-
O, mm	23	23	37	63	80	123	132	-
P, mm	17	17	28	44	57	90	97	-
Q, mm	235	309	315	535	562	665	730	1240
R, mm	16	-	-	-	-	-	-	-

## Merilno območje:

0–100 t