

MONTAŽA IN SERVIS ELEKTRIČNIH DVIGAL TER DRUGIH ELEKTRIČNIH NAPRAV IN STROJEV

Bartol Zvonko s.p., Badjurova ulica 22, 1000 Ljubljana, GSM: 041 668 069, tel.: 01/4288-645, fax: 01/4272-858, E-mail: zvonko.bartol@siol.net, www.dvigala.eu

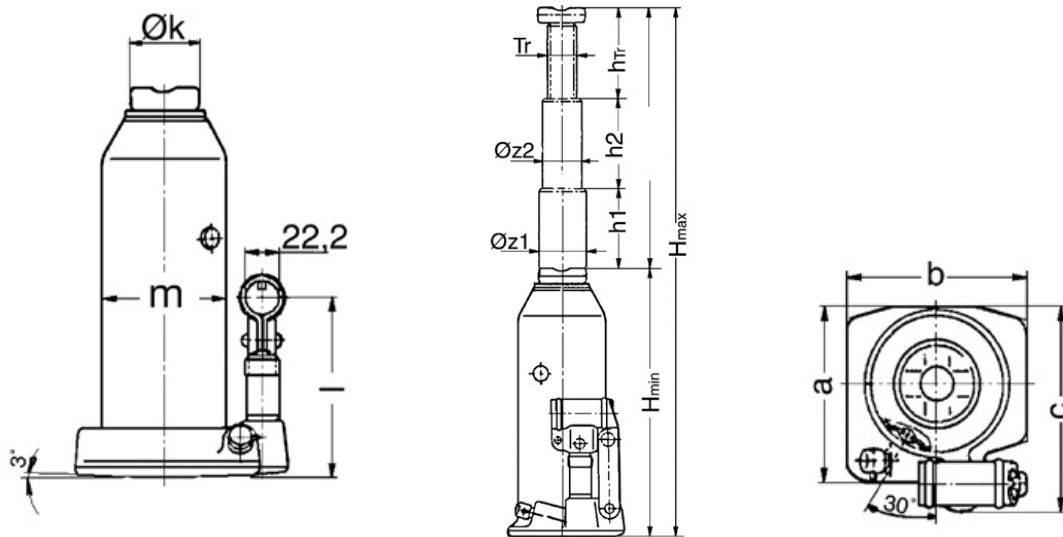
Hidravlična avtomobilska dvigalka, model HWH KS PROLINE

Namenjena dviganju vozil z ene strani (dvignjeno breme je treba mehansko podpreti z nosilci, na primer).

Lastnosti

- Izvedbe s hidravličnim batom in mehanskim vretskim gonilom, ali pa z dvema hidravličnima batoma.
- Izvedbe z nosilnostjo 20 t in več so opremljene s podpornim nosilcem.
- Izredno nizka zasnova pri modelu HWH 2K/D (vključno z enim pritisknim elementom za višji dvig).
- Vgrajen je varnostni ventil za krmiljenje tlaka, ki omogoča daljšo življenjsko dobo dvigalke.
- Vgrajen ventil za nadzorovano spuščanje bremena.





Tehnični podatki, model HWH KS PROLINE (2 bata)

Model	Št. art.	Nosilnost kg	Teža kg
HWH 2K 3,0	032301016	3000	4,87
HWH 2K 5,0	032304001	5000	6,3
HWH 2KS 10,0	032304002	10000	8,8
HWH 2KS 12,0	032307014	12000	11,0
HWH 2K NB 10,0**	032306034	10000	7,9
HWH 2K/D 10,0*	032304003	10000	6,5

*z zamenljivim pritisnim elementom (višina 45 mm)

**horizontalna enota črpalke

Tehnični podatki, model HWH KS PROLINE bat/vreteno

Model	Št. art.	Nosilnost kg	Teža kg
HWH KS 2,0	032300002	2000	2,9
HWH KS 3,5	032302004	3500	2,9
HWH KS 5,0	032303000	5000	3,9
HWH KS 8,0	032305003	8000	5,7
HWH KS 10,0	032306026	10000	5,7
HWH KS 12,0	032307006	12000	7,1
HWH KS 15,0	032308002	15000	8,3
HWH KS 20,0	032309009	20000	10,7
HWH KS 25,0	032310007	25000	13,1
HWH KS 30,0	032311003	30000	14,5

Dimenzije, model HWH KS PROLINE (2 bata)

Model	HWH 2K 3,0	HWH 2K 5,0	HWH 2KS 10,0	HWH 2KS 12,0	HWH 2K NB 10,0**	HWH 2K/D 10,0*
H min., mm	185	215	200	230	175	120
H maks., mm	400	520	530	570	385	230
h1, mm	110	145	130	130	104	54

Bartol Zvonko s.p., Badjurova ulica 22, 1000 Ljubljana, GSM: 041 668 069,
tel.: 01/4288-645, fax: 01/4272-858, E-mail: zvonko.bartol@siol.net, www.dvigala.eu

Za morebitne napake v Slovenskih prospektih ne odgovarjamo!

Model	HWH 2K 3,0	HWH 2K 5,0	HWH 2KS 10,0	HWH 2KS 12,0	HWH 2K NB 10,0**	HWH 2K/D 10,0*
h2, mm	105	160	132	125	106	56
hTr, mm	–	–	68	85	–	–
? k, mm	60 x 35	43	40	48	43	38
l, mm	115	134	116	53	136	112
m, mm	80	90	116	133	116	116
Tr, mm	–	–	32 x 5	40 x 6	–	–
? z1, mm	32	39	52,58	61,5	52,5	52,5
? z2, mm	23	29	39,5	48,5	39,5	39,5

*z zamenljivim pritisnim elementom (višina 45 mm)

**horizontalna enota črpalke

Dimenzije, model HWH KS PROLINE bat/vreteno

Model	HWH KS 2,0	HWH KS 3,5	HWH KS 5,0	HWH KS 8,0	HWH KS 10,0	HWH KS 12,0	HWH KS 15,0	HWH KS 20,0	HWH KS 25,0	HWH KS 30,0
H min., mm	170	170	212	220	220	230	230	240	240	240
H maks., mm	377	377	462	480	480	497	495	505	515	482
h1, mm	115	115	150	150	150	157	155	155	157	142
hTr, mm	92	92	100	110	110	110	110	110	118	100
? k, mm	28	28	40	48	48	48	60	60	65	65
l, mm	113	113	113	116	116	116	116	116	120	116
m, mm	58	58	65	80	80	90	95	116	133	133
Tr, mm	20 x 4	20 x 4	24 x 5	32 x 5	32 x 5	35 x 6	40 x 6	45 x 6	48 x 6.35	48 x 6.35
? z1, mm	24,9	24,9	29,9	39,5	39,5	43,5	48,5	54,5	59,5	? z1,

Nosilnost:

od 2 t do 30 t