

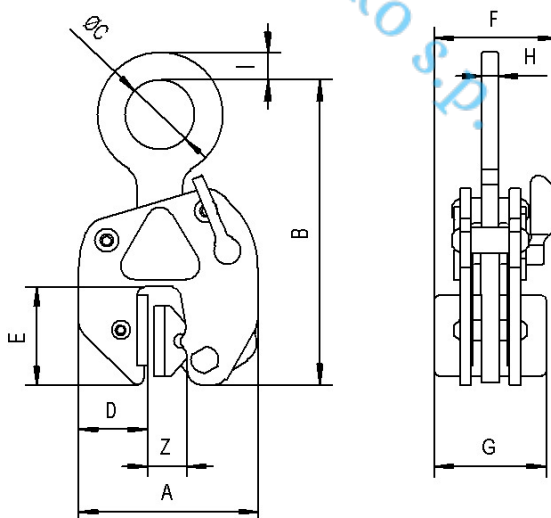
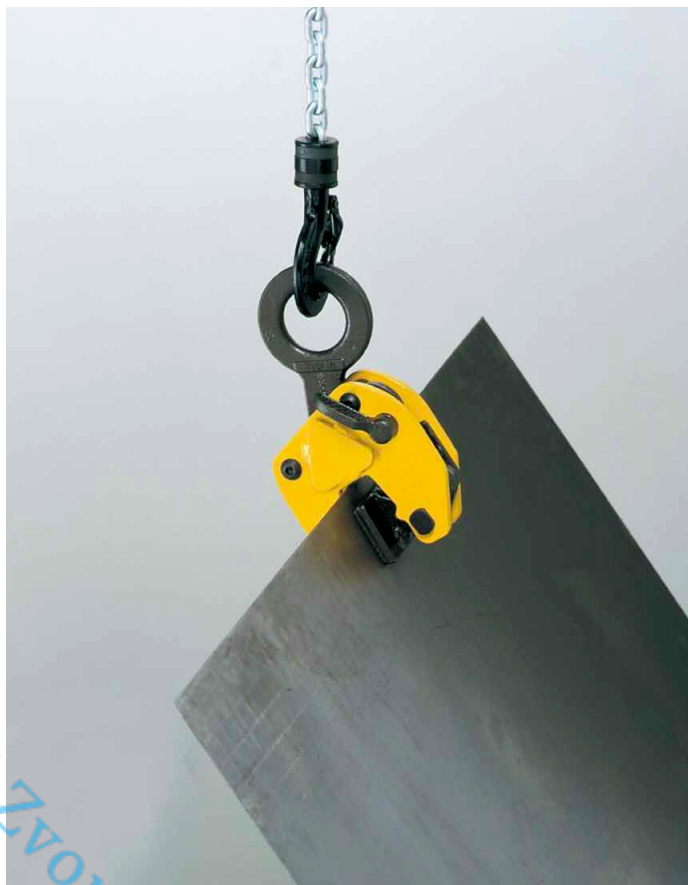
MONTAŽA IN SERVIS ELEKTRIČNIH DVIGAL TER DRUGIH ELEKTRIČNIH NAPRAV IN STROJEV

Bartol Zvonko s.p., Badjurova ulica 22, 1000 Ljubljana, GSM: 041 668 069, tel.: 01/4288-645, fax: 01/4272-858, E-mail: zvonko.bartol@siol.net, www.dvigala.eu

Prijemalo za občutljive materiale, model TBP

Kapaciteta: 500–1500 kg

Prijemalo za občutljive materiale TBP je primerno za dviganje, obračanje in prenašanje plošč z občutljivo površino, saj za sabo ne pusti vtisnjenih vdolbin. Uporablja se lahko za aluminijaste pločevine, pločevine iz nerjavnega jekla, ali pa za tiste z izredno visoko površinsko trdoto.



Tehnični podatki, model TBP

Model	EAN-No. 4025092*	Nosilnost kg	Prijemalni razpon čeljusti Z mm	Teža kg
TBP 0,5	*556378	500	0–10	3,0

Bartol Zvonko s.p., Badjurova ulica 22, 1000 Ljubljana, GSM: 041 668 069, tel.: 01/4288-645, fax: 01/4272-858, E-mail: zvonko.bartol@siol.net, www.dvigala.eu

Za morebitne napake v Slovenskih prospektih ne odgovarjamo!

Model	EAN-No. 4025092*	Nosilnost kg	Prijemalni razpon čeljusti Z mm	Teža kg
TBP 1,5	*556392	1500	0–20	12,6

Dimenzije, model TBP

Model	TBP 0,5	TBP 1,5
A, mm	127	215
B, mm	200	345
D, mm	52	75
E, mm	69	135
F, mm	87	131
G, mm	76	118
H, mm	13	20
I, mm	20	24
? C, mm	55	85

Za varno prenašanje na površini pločevine ne sme biti olja, masti ali drugih tekočin.
Najnižja obremenitev znaša 10 % nazivne nosilnosti!

Bartol Zvonko s.p.