

MONTAŽA IN SERVIS ELEKTRIČNIH DVIGAL TER DRUGIH ELEKTRIČNIH NAPRAV IN STROJEV

Bartol Zvonko s.p., Badjurova ulica 22, 1000 Ljubljana, GSM: 041 668 069, tel.: 01/4288-645, fax: 01/4272-858, E-mail: zvonko.bartol@siol.net, www.dvigala.eu

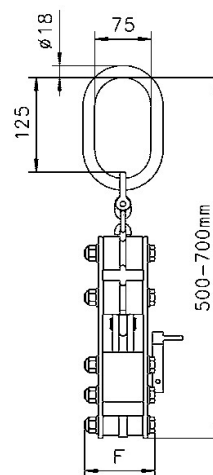
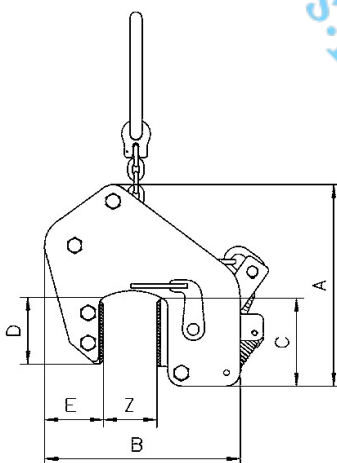
Prijemalo za občutljive materiale z verigo, model TSB

Kapaciteta: 350–1250 kg

Prijemalo TSB ima vzporedne čeljusti, ki oprijemno silo razporedijo po razmeroma veliki površini. Zato je to prijemalo prikladno za uporabo pri pločevinah z občutljivo površino. Zaščitna obloga »Bremsit« ponuja izvrsten koeficient trenja, kar še izboljša oprijem čeljusti. Ko se ta obloga obrabi, jo je mogoče preprosto zamenjati. Podobno kot pri univerzalnem prijemalu ima to prijemalo širok prijemalni razpon, opremljeno pa je tudi z varnostno zaporo s funkcijo držanja čeljusti v odprtem/zaprtem položaju.



Bartol Zvonko s.p.



Tehnični podatki, model TSB

Model	EAN-No. 4025092*	Nosilnost kg	Prijemalni razpon čeljusti Z mm	Teža kg
TSB 0,35/65	*550772	350	0–65	11,6
TSB 0,75/65	*550826	750	0–65	11,8

Bartol Zvonko s.p., Badjurova ulica 22, 1000 Ljubljana, GSM: 041 668 069, tel.: 01/4288-645, fax: 01/4272-858, E-mail: zvonko.bartol@siol.net, www.dvigala.eu

Za morebitne napake v Slovenskih prospektih ne odgovarjamo!

Model	EAN-No. 4025092*	Nosilnost kg	Prijemalni razpon čeljusti Z mm	Teža kg
TSB 1,25/65	*550727	1250	0-65	16,7

Dimenzije, model TSB

Model	TSB 0,35/65	TSB 0,75/65	TSB 1,25/65
A, mm	270	270	270
B, mm	260	260	260
C, mm	128	128	128
D, mm	100	100	100
E, mm	65	65	65
F, mm	78	78	78

Za varno prenašanje na površini pločevine ne sme biti olja, masti ali drugih tekočin.
Najnižja obremenitev znaša 10 % nazivne nosilnosti!

Bartol Zvonko s.p.