

# MONTAŽA IN SERVIS ELEKTRIČNIH DVIGAL TER DRUGIH ELEKTRIČNIH NAPRAV IN STROJEV

Bartol Zvonko s.p., Badjurova ulica 22, 1000 Ljubljana, GSM: 041 668 069, tel.: 01/4288-645, fax: 01/4272-858, E-mail: zvonko.bartol@siol.net, www.dvigala.eu

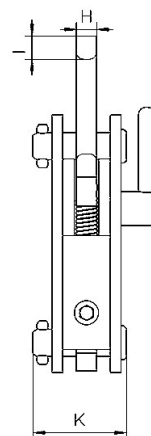
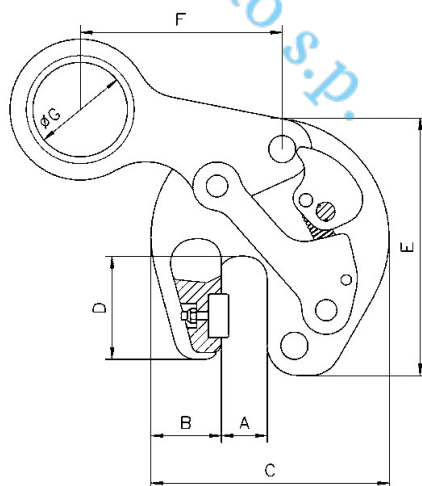
## Prijemalo za nosilce, za vertikalni transport, model TTR

**Kapaciteta: 750–3000 kg**

Prijemalo za nosilce TTR je zasnovano za transport v pokončnem položaju; še posebej primerno je za dviganje in skladanje nosilcev. Specifični zamaknjeni položaj zanke za obešanje poskrbi, da je nosilec med transportom praktično ves čas v pokončnem položaju. Varnostna zapora poskrbi, da je prijemalo zaklenjeno v sklenjenem položaju, še preden se breme dvigne od podlage. Tako lahko uporabnik namesti prijemalo, ga zaklene v sklenjenem položaju in nato breme zapusti. Čeljusti je mogoče je s pomočjo vzvoda enostavno skleniti in razkleniti; vzvod ima tudi funkcijo zaklepanja v razklenjenem položaju.



Bartol Zvonko s.p.



## Tehnični podatki, model TTR

Model	EAN-No. 4025092*	Nosilnost kg	Prijemalni razpon mm	Teža kg
TTR 0,75	*550499	750	5–16	3,1

Bartol Zvonko s.p., Badjurova ulica 22, 1000 Ljubljana, GSM: 041 668 069, tel.: 01/4288-645, fax: 01/4272-858, E-mail: zvonko.bartol@siol.net, www.dvigala.eu

Za morebitne napake v Slovenskih prospektih ne odgovarjamo!

Model	EAN-No. 4025092*	Nosilnost kg	Prijemalni razpon mm	Teža kg
TTR 1,50	*550246	1500	5-25	6,8
TTR 3,00	*550550	3000	5-28	10,9

### Dimenzije, model TTR

Model	TTR 0,75	TTR 1,50	TTR 3,00
A, mm	24	33	37
B, mm	40	53	56
C, mm	132	176	194
D, mm	62	76	78
E, mm	145	190	208
F, mm	118	152	163
? G, mm	50	70	80
H, mm	12	15	20
I, mm	12	17	23
K, mm	53	69	85

Pri transportu nosilcev priporočamo uporabo para prijema v kombinaciji s traverzo.

Bartol Zvonko s.p.