

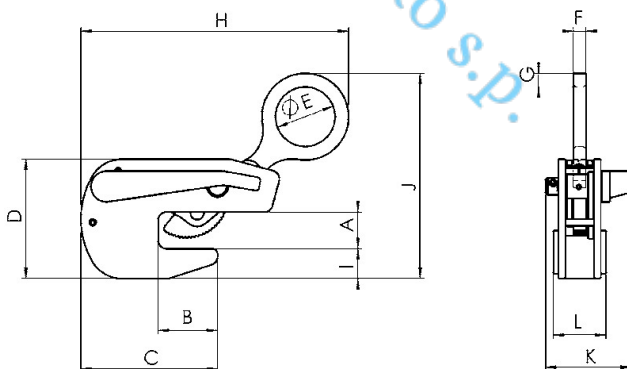
# MONTAŽA IN SERVIS ELEKTRIČNIH DVIGAL TER DRUGIH ELEKTRIČNIH NAPRAV IN STROJEV

Bartol Zvonko s.p., Badjurova ulica 22, 1000 Ljubljana, GSM: 041 668 069, tel.: 01/4288-645, fax: 01/4272-858, E-mail: zvonko.bartol@siol.net, www.dvigala.eu

## Prijemalo za nosilce, za horizontalni transport, model TTT

**Kapaciteta: 750–4500 kg**

Prijemalo za nosilce TTT se uporablja za horizontalni transport jeklenih nosilcev. Zaradi razcepljene fiksne čeljusti ga je mogoče namestiti na sredo koncev nosilcev. Ta prijemala se sme uporabljati le v parih. Varnostna zapora na vzmet zagotavlja, da se prijemalo čvrsto drži konca nosilca, tudi če ni obremenjeno. Čeljust se sklone, razkline ali drži v razklenjenem položaju s pomočjo vzvoda.



## Tehnični podatki, model TTT

Model	EAN-No. 4025092*	Nosilnost kg	Prijemalni razpon mm	Teža kg
TTT 0,75	*558501	750	0–20	3
TTT 1,5	*558518	1500	0–35	6
TTT 3,0	*558525	3000	0–40	10
TTT 4,5	*558532	4500	0–45	16

Bartol Zvonko s.p., Badjurova ulica 22, 1000 Ljubljana, GSM: 041 668 069, tel.: 01/4288-645, fax: 01/4272-858, E-mail: zvonko.bartol@siol.net, www.dvigala.eu

Za morebitne napake v Slovenskih prospektih ne odgovarjamo!

## Dimenzije, model TTT

Model	TTT 0,75	TTT 1,5	TTT 3,0	TTT 4,5
A, mm	30	38	50	60
B, mm	70	70	75	90
C, mm	100	155	195	222
D, mm	142	150	195	222
? E, mm	50	70	80	90
F, mm	16	19	19	22
G, mm	16	20	25	30
H, mm	225	335	400	450
I, mm	45	45	80	90
J, mm	200	210	214	248
K, mm	106	120	125	147
L, mm	52	66	80	88

Kot od vertikalne ne sme presegati 30°!

Bartol Zvonko s.p.