

# MONTAŽA IN SERVIS ELEKTRIČNIH DVIGAL TER DRUGIH ELEKTRIČNIH NAPRAV IN STROJEV

Bartol Zvonko s.p., Badjurova ulica 22, 1000 Ljubljana, GSM: 041 668 069, tel.: 01/4288-645, fax: 01/4272-858, E-mail: zvonko.bartol@siol.net, www.dvigala.eu

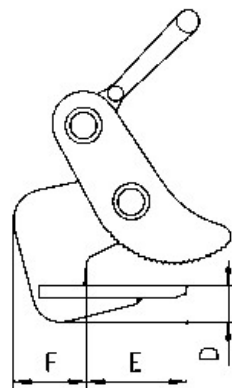
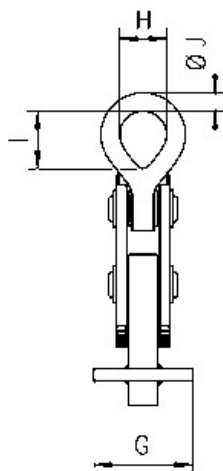
## Komplet za dviganje v vodoravnem položaju, model TCH

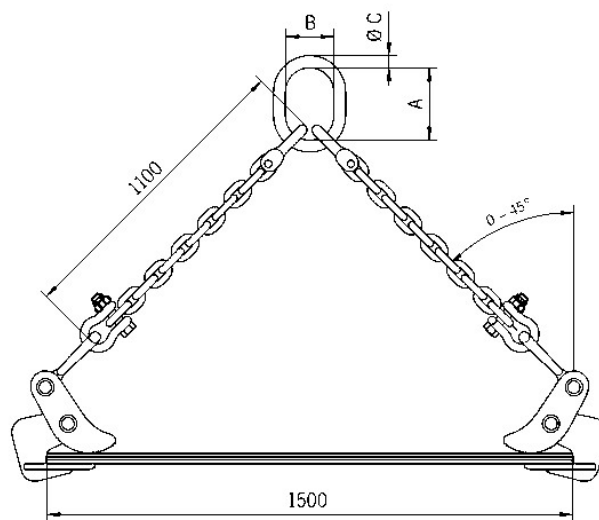
**Kapaciteta: 1000–10000 kg**

Komplet za dviganje v vodoravnem položaju TCH je sestavljen iz dveh prijemal in dvostremenske verige. Še posebej je primeren za transport posameznih plošč minimalne debeline približno 5 mm, pa tudi skladovnic plošč. Dvostremenska izvedba je primerna za plošče običajnih velikosti. Za posebej velike ali dolge plošče priporočamo uporabo dveh dvostremenskih prijemal v kombinaciji s traverzo. V standardni izvedbi je dvižno prijemalo primerno za plošče s širino do 1500 mm. Dvižni kompleti z daljšimi verigami, primernimi za širše plošče, so na voljo po naročilu. Navedena nosilnost se nanaša na uporabo v paru. Na voljo so tudi posamezna prijemala.



Bartol Zvonko s.p.





## Tehnični podatki, model TCH

Model	EAN-No. 4025092* za dvostremenski dvizni komplet	EAN-No. 4025092* posamezno prijemalo	Nosilnost* kg	Prijemalni razpon mm	Teža** kg
TCH 1,0	*551625	*558778	1000	0-50	13,0
TCH 2,0	*551991	*551168	2000	5-32	17,7
TCH 4,0	*551755	*550895	4000	5-50	31,0
TCH 6,0	*553230	*550888	6000	5-75	69,0
TCH 8,0	*553247	*552097	8000	5-75	72,0
TCH 10,0/1	*553254	*551465	10000	5-100	93,8
TCH 10,0/2	*552042	*552738	10000	50-150	108,6

\*na par, kot od vertikale največ 45°

\*\*teža dveh prijemal in verige

## Dimenzije, model TCH

Model	TCH 1,0	TCH 2,0	TCH 4,0	TCH 6,0	TCH 8,0	TCH 10,0/1	TCH 10,0/2
A, mm	135	160	180	200	260	300	300
B, mm	75	90	100	110	140	160	160
? C, mm	18	22	26	32	36	40	40
D, mm	15	32	44	58	56	70	66
E, mm	82	83	114	172	170	216	218
F, mm	65	61	75	97	100	116	116
G, mm	100	100	99	129	128	149	150
H, mm	32	49	62	90	90	113	113
I, mm	44	72	89	127	130	113	113
? J, mm	13	19	26	36	37	50	50

Kot od vertikale ne sme presegati 45°!