

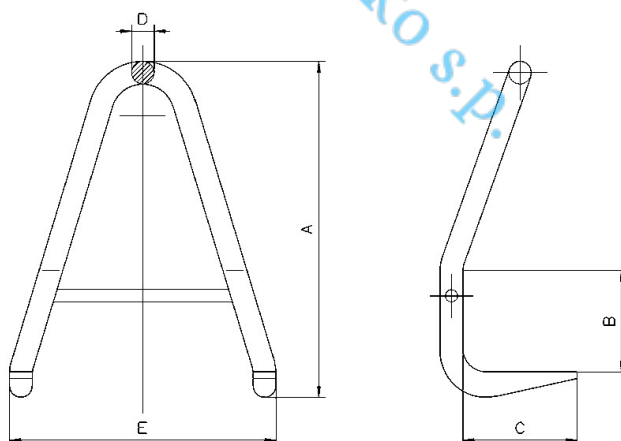
# MONTAŽA IN SERVIS ELEKTRIČNIH DVIGAL TER DRUGIH ELEKTRIČNIH NAPRAV IN STROJEV

Bartol Zvonko s.p., Badjurova ulica 22, 1000 Ljubljana, GSM: 041 668 069, tel.: 01/4288-645, fax: 01/4272-858, E-mail: zvonko.bartol@siol.net, www.dvigala.eu

## Kavelj za dviganje horizontalne pločevine, model BVH

**Kapaciteta: 500–7500 kg**

Kavlji BVH za dviganje pločevine v horizontalnem položaju se uporabljajo v parih in v kombinaciji z verigo ali dvžnimi trakovi iz tkanine, in sicer za dviganje skladovnic plošč pločevine razmeroma nizko nad tlemi. Kavlji z visoko trdnostjo imajo nazobčano dvižno površino.



## Tehnični podatki, model BVH

Model	EAN-No. 4025092*	Nosilnost* kg	Teža kg
BVH 0,5	*557023	500	1,2
BVH 1,12	*557047	1120	1,4
BVH 1,5	*557061	1500	2,4

Bartol Zvonko s.p., Badjurova ulica 22, 1000 Ljubljana, GSM: 041 668 069,  
tel.: 01/4288-645, fax: 01/4272-858, E-mail: zvonko.bartol@siol.net, www.dvigala.eu

Za morebitne napake v Slovenskih prospektih ne odgovarjamo!

Model	EAN-No. 4025092*	Nosilnost* kg	Teža kg
BVH 2,0	*557085	2000	3,9
BVH 2,5	*557108	2500	8,2
BVH 3,2	*557122	3200	8,3
BVH 4,0	*557146	4000	13,6
BVH 5,0	*557160	5000	21,0
BVH 6,0	*557184	6000	39,0
BVH 7,5	*557207	7500	60,0

\*na en kos

### Dimenzije, model BVH

Model	BVH 0,5	BVH 1,12	BVH 1,5	BVH 2,0	BVH 2,5	BVH 3,2	BVH 4,0	BVH 5,0	BVH 6,0	BVH 7,5
A, mm	180	210	240	280	340	400	530	660	800	980
B, mm	50	60	70	80	100	120	160	200	250	300
C, mm	80	95	105	115	120	140	180	210	250	300
D, mm	18	20	22	26	32	32	36	40	50	60
E, mm	150	170	200	220	270	320	420	520	640	760

Kot mora biti 30–45° od vertikale. Veriga mora biti v ravni črti z ročajem kavlja.

Bartol Zvonko s.p.