

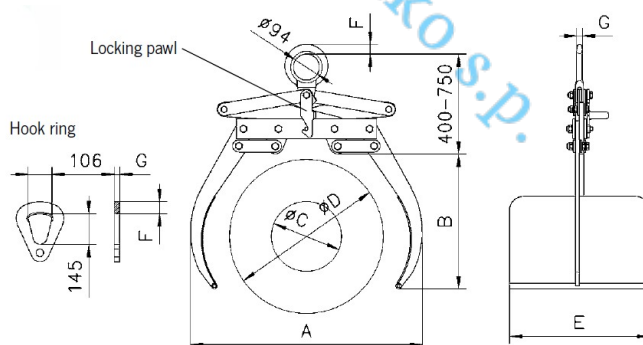
MONTAŽA IN SERVIS ELEKTRIČNIH DVIGAL TER DRUGIH ELEKTRIČNIH NAPRAV IN STROJEV

Bartol Zvonko s.p., Badjurova ulica 22, 1000 Ljubljana, GSM: 041 668 069, tel.: 01/4288-645, fax: 01/4272-858, E-mail: zvonko.bartol@siol.net, www.dvigala.eu

Prijemalo za cevi, model TR

Kapaciteta: 200–3000 kg

Prijemalo TR, primerno za kolute in cevi do premera 1050 mm, omogoča številne različne načine uporabe. S tem lahkim prijemalom je mogoče pobirati cevi in sode, ki ležijo na boku, pa tudi kolute papirja, tkanine ali pločevine in druge cevaste predmete. Za boljšo zaščito bremen, ki imajo občutljivo površino, je mogoče to prijemalo naročiti opremljeno z zaščitno oblogo iz materiala »Bremsit« ali iz trde gume.



Tehnični podatki, model TR

Model	EAN-No. 4025092*	EAN-No. 4025092* z zaščitno oblogo	Nosilnost kg	Prijemalni razpon mm	Teža kg
TR 0,2/550	*553506	*552585	200	350–550	34
TR 0,2/650	*553513	*554978	200	450–650	41
TR 0,3/750	*553520	*554985	300	500–750	47
TR 0,5/750	*553537	*551700	500	500–750	47
TR 0,5/900	*553544	*552400	500	650–900	54
TR 0,75/1050	*552561	*554992	750	700–1050	56
TR 1,0/750	*553551	*555005	1000	500–750	55

Bartol Zvonko s.p., Badjurova ulica 22, 1000 Ljubljana, GSM: 041 668 069, tel.: 01/4288-645, fax: 01/4272-858, E-mail: zvonko.bartol@siol.net, www.dvigala.eu

Za morebitne napake v Slovenskih prospektih ne odgovarjamo!

Model	EAN-No. 4025092*	EAN-No. 4025092* z zaščitno oblogo	Nosilnost kg	Prijemalni razpon mm	Teža kg
TR 1,0/1050	*553568	*555012	1000	700–1050	71
TR 2,0/1050	*553575	*555029	2000	700–1050	135
TR 3,0/1050	*553582	*555036	3000	700–1050	154

Dimenzije, model TR

Model	TR 0,2/550	TR 0,2/650	TR 0,3/750	TR 0,5/750	TR 0,5/900	TR 0,75/105	TR 1,0/750	TR 1,0/1050	TR 2,0/1050	TR 3,0/1050
A, mm	800	900	1100	1100	1150	1300	1000	1350	1350	1350
B, mm	565	615	665	665	765	815	665	815	815	815
? D, mm	550	650	750	750	900	1050	750	1050	1050	1050
E, mm	550	550	550	550	550	550	550	550	800	800
F, mm	35	35	35	35	35	35	35	35	45	45
G, mm	20	20	20	20	20	20	20	20	30	30
? C, mm	450	450	500	500	650	700	500	700	700	700

Pri uporabi zaščitne obloge je pomembno zagotoviti, da so površine suhe, čiste in da na njih ni sledov olj ali masti.

Bartol Zvonko s.p.