

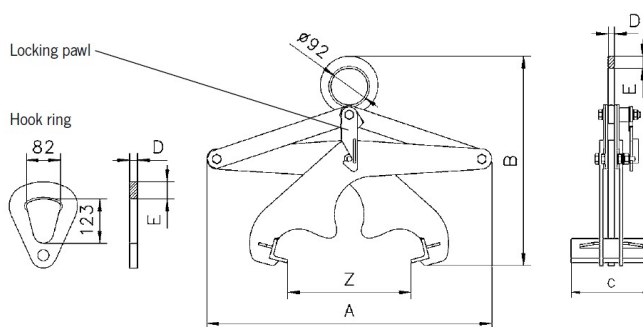
MONTAŽA IN SERVIS ELEKTRIČNIH DVIGAL TER DRUGIH ELEKTRIČNIH NAPRAV IN STROJEV

Bartol Zvonko s.p., Badjurova ulica 22, 1000 Ljubljana, GSM: 041 668 069, tel.: 01/4288-645, fax: 01/4272-858, E-mail: zvonko.bartol@siol.net, www.dvigala.eu

Prijemalo za jeklene profile, model TPR

Kapaciteta: 500–3000 kg

Prijemalo za jeklene profile TPR je zasnovano za prenašanje nosilcev in drugih jeklenih profilov. Ponaša se z velikim prijemalnim razponom, ki pride prav pri dviganju profilov z različnimi širinami pasnic.



Tehnični podatki, model TPR

Model	EAN-No. 4025092*	Nosilnost kg	Prijemalni razpon čeljusti Z mm	Teža kg
TPR 0,5/200	*551496	500	0–200	15,0

Bartol Zvonko s.p., Badjurova ulica 22, 1000 Ljubljana, GSM: 041 668 069, tel.: 01/4288-645, fax: 01/4272-858, E-mail: zvonko.bartol@siol.net, www.dvigala.eu

Za morebitne napake v Slovenskih prospektih ne odgovarjamo!

Model	EAN-No. 4025092*	Nosilnost kg	Prijemalni razpon čeljusti Z mm	Teža kg
TPR 1,5/300	*551045	1500	0–300	22,6
TPR 3,0/300	*553490	3000	0–200	41,7

Dimenzije, model TPR

Model	TPR 0,5/200	TPR 1,5/300	TPR 3,0/300
A, mm	510	710	720
B min., mm	390	495	525
B maks., mm	625	830	920
C, mm	200	200	220
D, mm	15	15	20
E, mm	30	30	43

Bartol Zvonko s.p.