

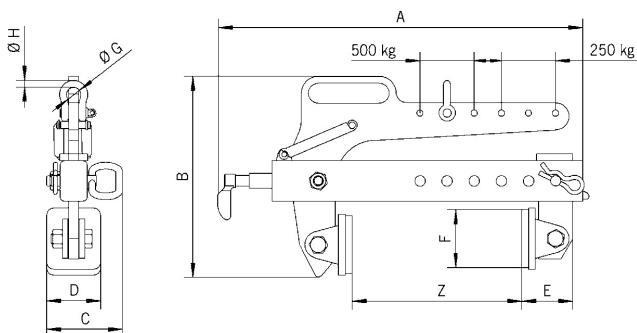
MONTAŽA IN SERVIS ELEKTRIČNIH DVIGAL TER DRUGIH ELEKTRIČNIH NAPRAV IN STROJEV

Bartol Zvonko s.p., Badjurova ulica 22, 1000 Ljubljana, GSM: 041 668 069, tel.: 01/4288-645, fax: 01/4272-858, E-mail: zvonko.bartol@siol.net, www.dvigala.eu

Prijemalo za bloke, model TVB

Kapaciteta: 250 in 500 kg

Prijemalo za bloke TVB se uporablja pri transportu kamnitih in betonskih blokov ter drugih bremen z vzporednimi površinami. Prijemalo ima zaščitno oblogo, ki zagotavlja varno prenašanje in preprečuje poškodbe bremena. Prijemalne čeljusti in težišče je mogoče preprosto in hitro nastaviti s pomočjo zatiča.



Tehnični podatki, model TVB

Model	EAN-No. 4025092*	Nosilnost kg	Prijemalni razpon čeljusti Z mm	Teža kg
TVB 500	*556989	250/500	0-240	13

Bartol Zvonko s.p., Badjurova ulica 22, 1000 Ljubljana, GSM: 041 668 069, tel.: 01/4288-645, fax: 01/4272-858, E-mail: zvonko.bartol@siol.net, www.dvigala.eu

Za morebitne napake v Slovenskih prospektih ne odgovarjamo!

Dimenzije, model TVB

Model	TVB 500
A, mm	537
B, mm	296
C, mm	112
D, mm	80
E, mm	75
F, mm	85
? G, mm	22
? H, mm	10

Pomembno je zagotoviti, da so površine suhe, čiste in da na njih ni sledov olj ali masti.

Bartol Zvonko s.p.