

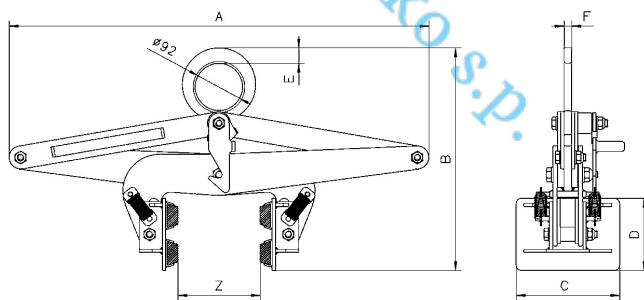
# MONTAŽA IN SERVIS ELEKTRIČNIH DVIGAL TER DRUGIH ELEKTRIČNIH NAPRAV IN STROJEV

Bartol Zvonko s.p., Badjurova ulica 22, 1000 Ljubljana, GSM: 041 668 069, tel.: 01/4288-645, fax: 01/4272-858, E-mail: zvonko.bartol@siol.net, www.dvigala.eu

## Prijemalo za kamen/beton z majhnim prijemalnim razponom, model TBG

**Kapaciteta: 200–2500 kg**

Prijemala TBG so primerna za transport bremen z vzporednimi površinami, ki lahko prenesejo pritisk klešč, dvakrat večji od teže bremena. Prijemalo je standardno opremljeno z zamenljivimi gumijastimi zaščitnimi oblogami.



### Tehnični podatki, model TBG z majhnim prijemalnim razponom

Model	EAN-No. 4025092*	Nosilnost kg	Prijemalni razpon čeljusti Z mm	Teža kg
TBG 0,2/150	*552141	200	0–150	24
TBG 0,3/150	*553599	300	0–150	27
TBG 0,5/150	*552455	500	0–150	27
TBG 1,0/250	*552356	1000	50–250	50
TBG 1,5/250	*552394	1500	50–250	50
TBG 2,5/250	*551571	2500	50–250	79

Bartol Zvonko s.p., Badjurova ulica 22, 1000 Ljubljana, GSM: 041 668 069, tel.: 01/4288-645, fax: 01/4272-858, E-mail: zvonko.bartol@siol.net, www.dvigala.eu

Za morebitne napake v Slovenskih prospektih ne odgovarjamo!

## Dimenzije, model TBG z majhnim prijemalnim razponom

Model	TBG 0,2/150	TBG 0,3/150	TBG 0,5/150	TBG 1,0/250	TBG 1,5/250	TBG 2,5/250
A, mm	815	815	815	1050	1050	1050
B min., mm	420	420	420	460	460	460
B maks., mm	760	760	760	980	980	980
C, mm	200	200	200	250	250	250
D, mm	160	160	160	160	160	160
E, mm	30	30	30	29	29	29
F, mm	15	15	15	20	20	25

Pri uporabi gumijaste zaščitne obloge je pomembno zagotoviti, da so površine suhe, čiste in da na njih ni sledov olj ali masti.

Bartol Zvonko s.p.