

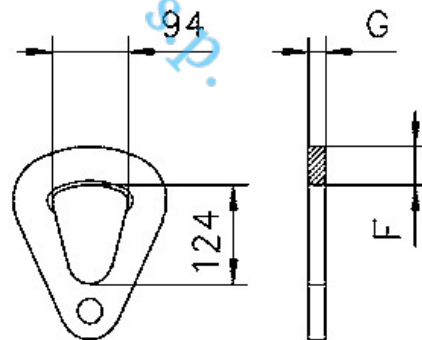
MONTAŽA IN SERVIS ELEKTRIČNIH DVIGAL TER DRUGIH ELEKTRIČNIH NAPRAV IN STROJEV

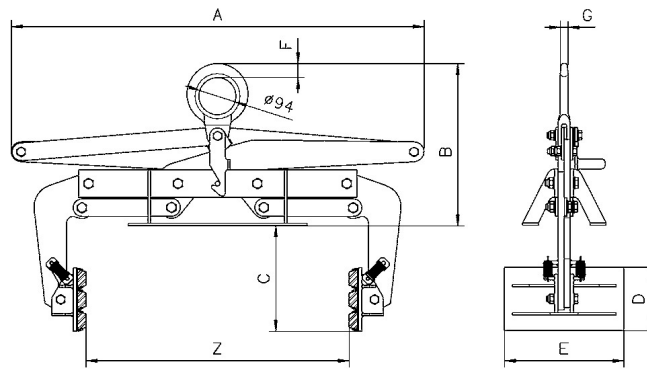
Bartol Zvonko s.p., Badjurova ulica 22, 1000 Ljubljana, GSM: 041 668 069, tel.: 01/4288-645, fax: 01/4272-858, E-mail: zvonko.bartol@siol.net, www.dvigala.eu

Prijemalo za kamen/beton z velikim prijemalnim razponom, model TBG

Kapaciteta: 200–5000 kg

Enote so z zaščitnimi oblogami opremljene standardno.





Tehnični podatki, model TBG z velikim prijemalnim razponom

Model	EAN-No. 4025092*	Nosilnost kg	Prijemalni razpon čeljusti Z mm	Teža kg
TBG 0,2/500	*551489	200	200–500	49
TBG 0,3/700	*551816	300	400–700	52
TBG 0,5/900	*552288	500	600–900	55
TBG 1,0/400	*553612	1000	100–400	51
TBG 1,0/1100	*552134	1000	800–1100	72
TBG 1,5/1300	*553605	1500	1000–1300	128
TBG 2,0/500	*553629	2000	200–500	126
TBG 3,0/500	*553636	3000	200–500	160
TBG 4,0/500	*553643	4000	200–500	240
TBG 5,0/500	*553650	5000	200–500	270

Dimenzije, model TBG z velikim prijemalnim razponom

Model	TBG 0,2/500	TBG 0,3/700	TBG 0,5/900	TBG 1,0/400	TBG 1,0/1100	TBG 1,5/1300	TBG 2,0/500	TBG 3,0/500	TBG 4,0/500	TBG 5,0/500
A**, mm	1040	1040	1120	1040	1320	1520	1100	1100	1100	1100
B min., mm	390	390	390	390	390	390	530	530	600	600
B maks., mm	840	840	840	840	840	840	1120	1120	1190	1190
C, mm	275	275	275	275	275	275	250	250	250	250
D, mm	160	160	160	160	160	160	160	160	160	160
E, mm	300	300	300	300	300	300	350	350	350	350
F, mm	35	35	35	35	35	35	36	42	48	48
G, mm	20	20	20	20	20	20	25	30	35	35

**dimenzije škarij

Pri uporabi gumijaste zaščitne obloge je pomembno zagotoviti, da so površine suhe, čiste in da na njih ni sledov olj ali masti.